

D WICHTIG
Vor Montage und Gebrauch sorgfätig lesen. Aufbewahren für späteres Nachschlagen.

EN IMPORTANT
Read carefully before mounting and use. Keep for future reference.

F IMPORTANT
À lire attentivement avant le montage et l'utilisation. Conserver les instructions de montage et d'utilisation pour toute consultation ultérieure.

NL BELANGRIJK
Lees deze handleiding goed door vóór montage en gebruik. Bewaar hem voor later.

ES IMPORTANTE
Lea atentamente antes de montar y utilizar el producto. Conserve para futuras consultas.

IT IMPORTANTE
Leggere attentamente prima del montaggio e dell'utilizzo. Conservare le presenti istruzioni per poterle consultare anche in futuro.

DEUTSCH

Herzlichen Glückwunsch zum Erwerb Ihrer neuen Tasche oder Ihres neuen Korbes! Wenn Sie die folgenden Sicherheits- und Pflegehinweise befolgen, haben Sie damit eine durchdachte und robuste Transportlösung, die Sie viele Jahre zuverlässig begleiten wird.

Pflege:
Wischen Sie Ihre racktime-Tasche bzw. -Korb einfach mit einem feuchten Tuch ab. Scharfe Reinigungs- oder Bleichmittel sollten nicht verwendet werden.

Sicherheitshinweise:
1. Achten Sie auf die max. erlaubte Zuladung von Tasche und /oder Korb und Gepäckträger, die in keinem Fall überschritten werden darf.
2. Vergewissern Sie sich, dass das für das Fahrrad zulässige Gesamtgewicht (von Fahrrad, Fahrer/ -in und Gepäck) nicht überschritten wird.
3. Vergewissern Sie sich, dass alle Befestigungsmittel Ihres Fahrrads (Schrauben, Muttern, Schnellspanner) fest angezogen und gesichert sind und dass der Gepäckträger keine Beschädigungen aufweist. Überprüfen Sie die Verschraubungen mit einem Drehmomentschlüssel nach den ersten 100 km Fahrt und danach alle 500 km gemäß den Vorgaben in dieser Anleitung.
4. Sorgen Sie für eine gleichmäßige Verteilung des Gepäcks auf Ihrem Fahrradgepäckträger, sodass rechts und links etwa das gleiche Gewicht angeordnet ist. Beachten Sie, dass das zusätzliche Mitführen von Gepäck das Fahrverhalten Ihres Fahrrads verändert (insbesondere beim Lenken und Bremsen!). Gepäckstücke (Gepäcktaschen) sind nach den Angaben des Herstellers auf dem Gepäckträger zu befestigen. Gepäck muss gegen Verrutschen und Herunterfallen gesichert sein. Es dürfen keine losen Gurte oder Teile herabhängen, die sich im Laufrad verfangen könnten.
5. Achten Sie darauf, dass Gepäckstücke so auf dem Gepäckträger befestigt sind, dass alle Reflektoren und Leuchten für andere Verkehrsteilnehmer/ -innen gut erkennbar sind.
6. Aus Sicherheitsgründen sind alle Komponenten wie z.B. Körbe oder Taschen vor dem Transport des Rads auf einem Pkw (oder anderen Transportfahrzeugen) unbedingt zu entfernen!

Garantiebedingungen:
Wir gewähren Ihnen als Erstbesitzer bei Vorlage des Kaufbelegs 2 Jahre Garantie.



Unsere SNAP/IT 2.0-Produkte können Sie von den SNAP/IT-Produkten stets anhand der „2.0“ im Produktnamen (Beispiel BASK/IT 2.0) unterscheiden.
ACHTUNG: 2.0-Zubehör passt nur auf racktime-2.0-Systemträger.

Entsorgung:
Tasche oder Korb sollten nach dem Ende der Lebensdauer nicht in den Hausmüll, sondern einer umweltgerechten Entsorgung zugeführt werden. Trennen Sie, wenn möglich, die unterschiedlichen Materialien und sorgen Sie für eine fachgerechte Wiederverwertung. Erkundigen Sie sich über die aktuellen Entsorgungswege bei Ihrem Fachhändler oder Ihrer Gemeindeverwaltung.

ENGLISH

FRANÇAIS

NEDERLANDS

Hartelijk gefeliciteerd met de aankoop van uw nieuwe tas of mand! Wanneer u de volgende veiligheids- en onderhoudsinstructies opvolgt bent u verzekerd van een slimme en robuuste transportoplossing waar u nog vele jaren plezier van zult hebben.

Onderhoud:
Neem uw racktime-tas, indien nodig, eenvoudig met een vochtige doek af. Gebruik geen bleek- en sterk reinigingsmiddel.

Veiligheidsinstructies:
1. Houd rekening met de maximaal toegestane belasting van tas en /of mand en bagagedrager, die in geen geval mag worden overschreden.
2. Let op dat u binnen het maximaal toegestaan totaalgewicht van de fiets (fiets, berijder en bagage) blijft.
3. Check of alle bevestigingsmiddelen van uw fiets (bouten, moeren, snelspanners) goed vastzitten en dat de bagagedrager niet beschadigd is. Controleer bouten en moeren met een momentsleutel na de eerste 100 km en vervolgens om de 500 km, volgens de specificaties in deze handleiding.
4. Zorg ervoor dat de bagage gelijkmatig op de bagagedrager is verdeeld, zodat het gewicht aan de rechter en linkerkant ongeveer gelijk is. Denk eraan dat als u bagage meeneemt, het riggedrag van uw fiets verandert. Dit geldt vooral voor het sturen en remmen. Bevestig stukken bagage en fietstassen op de bagagedrager volgens de instructies van de fabrikant. Maak bagage goed vast om verschuiven en naar beneden vallen te voorkomen. Zorg ervoor dat riempjes of onderdelen niet naar beneden hangen. Deze kunnen anders in het wiel terechtkomen.
5. Zorg ervoor dat de bagage zo op de bagagedrager is bevestigd dat alle reflectoren en achterlichten duidelijk zichtbaar zijn voor andere weggebruikers.
6. Haal alle onderdelen zoals bijvoorbeeld fietsmanden en tassen altijd van de bagagedrager af voordat u de fiets vervoert op een auto of ander transportmiddel.

Garantievoorwaarden:
Als eerste eigenaar ontvangt u 2 jaar garantie op vertoon van uw aankoopbewijs.



Onze SNAP/IT 2.0-producten zijn te onderscheiden van andere SNAP/IT-producten door de toevoeging van „2.0“ in de productnaam (bijv. BASK/IT 2.0).
LET OP: 2.0-accessoires passen uitsluitend op het racktime 2.0-systeem.

Verwijdering:
De tas of mand mag aan het einde van zijn levensduur niet bij het huisvuil worden weggegooid, maar moet op een milieuvriendelijke manier worden afgevoerd. Indien mogelijk, gelieve de verschillende materialen te scheiden en ervoor te zorgen dat ze op de juiste wijze worden gerecycled. Vraag uw dealer of uw lokale overheidsdienst naar de actuele afvoermogelijkheden.

ENGLISH

Congratulations on the purchase of your new bag or basket! If you observe the following safety and maintenance instructions, this practical and durable transport solution will reliably serve you for many years to come.

Care:
If required simply swipe your racktime bag with a damp cloth. Do not use any strong cleaning or bleaching agents.

Safety:
1. Always observe the maximum permitted load of the bag and /or basket and carrier, which must not be exceeded under any circumstances.
2. Make sure that the total weight allowed for the bicycle (made up of bicycle, rider and luggage) is not exceeded.
3. Make sure that all the fasteners on your bicycle (screws, nuts, quick release skewers) are tight and secure and that the carrier is not damaged. Check the threaded connections with a torque wrench after the first 100 km of riding and then every 500 km according to the specifications in these instructions.
4. Ensure that the luggage is evenly distributed on your carrier, so that weight is distributed approximately evenly on the right and left. Note that carrying additional luggage changes the handling of your bicycle (especially when steering and braking!). Luggage (panniers) must be attached to the carrier according to the manufacturer's instructions. Luggage must be secured against slipping and falling off. There must be no loose straps or parts hanging down that could get caught in the wheel.
5. Make sure that luggage is attached to the carrier in such a way that all reflectors and rear lights are clearly visible to other road users.
6. For safety reasons, all components such as baskets or panniers must be removed before the bike is transported on a car (or other vehicle)!

Warranty Conditions:
We offer a two-year warranty to the original purchaser of this product, subject to presentation of the sales receipt.



Our SNAP/IT 2.0 products can be distinguished from SNAP/IT products by the "2.0" in the product name (e.g. BASK/IT 2.0).
ATTENTION: 2.0 accessories only fit carriers from the racktime 2.0 system.

Disposal:
At the end of its service life, the bag or basket should not be disposed of with household waste, but must be disposed of in an environmentally friendly manner. Where possible, separate the different materials and ensure that professional recycling takes place. Contact your dealer or responsible local government body to find out more.

ESPAÑOL

Felicidades por la compra de su nueva bolsa o cesta. Si sigue las siguientes instrucciones de seguridad y cuidado, dispondrá de una solución de transporte sofisticada y robusta que le acompañará de forma fiable durante muchos años.

ITALIANO

Felicitàs per la compra de su nuova borsa o cesta. Si sigue las siguientes instrucciones de seguridad y cuidado, dispondrá de una solución de transporte sofisticada y robusta que le acompañará de forma fiable durante muchos años.

Mantenimiento:
Simplemente limpie su bolsa o cesta de racktime con un paño húmedo. No utilice productos de limpieza agresivos ni lejía.

Instrucciones de seguridad:
1. Preste atención a la carga máxima permitida de la bolsa y/ o cesta y del portaequipajes, que no debe superarse en ningún caso.
2. Asegúrese de que no se supera el peso total permitido para la bicicleta (suma de la bicicleta, el/ la ciclista y el equipaje).
3. Compruebe que todos los elementos de fijación de la bicicleta (tornillos, tuercas, cierres rápidos) estén bien apretados y asegurados, y que el portaequipajes no presente daños. Compruebe las uniones atornilladas con una llave dinamométrica después de los primeros 100 km, y después cada 500 km según las especificaciones de estas instrucciones.
4. Distribuya el equipaje de manera uniforme en el portaequipajes, de manera que el peso sea más o menos el mismo a la izquierda y a la derecha. Tenga en cuenta que llevar equipaje modifica el comportamiento de marcha de la bicicleta (especialmente al dirigir y frenar). Los bultos del equipaje (bolsas de equipaje) deben fijarse al portaequipajes según las indicaciones del fabricante. El equipaje debe estar asegurado para evitar que resbale y caiga. No debe haber correas sueltas ni piezas colgando que puedan enredarse en la rueda.
5. Asegúrese de que los bultos estén fijados en el portaequipajes de manera que todos los reflectores y luces traseras queden bien visibles para el resto de usuarios de la carretera.
6. Por motivos de seguridad, antes de transportar la bicicleta en un coche (u otro vehículo de transporte) deben retirarse todos los componentes, como cestas o bolsas.

Condiciones de garantía:
Como se trata del primer propietario, le ofrecemos una garantía de 2 años previa presentación del comprobante de compra.



Nuestros productos SNAP/IT 2.0 se diferencian de los productos SNAP/IT siempre por el "2.0" que incluye el nombre del producto (p. ej., BASK/IT 2.0).
ATENCIÓN: los accesorios 2.0 solo son compatibles con el portaequipajes de sistema racktime 2.0.

Eliminación:
Una vez finalizada su vida útil, la bolsa o la cesta no deben desecharse con los residuos domésticos, sino que debe eliminarse de manera respetuosa con el medio ambiente. Separe los diferentes materiales y asegúrese de reciclarlos correctamente. Infórmese en el distribuidor especializado o en su ayuntamiento sobre las vías de eliminación actuales.

FRANÇAIS

Félicitations pour l'acquisition de votre nouveau sac ou de votre nouveau panier ! Si vous respectez les consignes de sécurité et d'entretien suivantes, vous profiterez d'une solution de transport robuste et sophistiquée qui vous accompagnera de manière fiable pendant de nombreuses années.

Entretien :
Si nécessaire, passez un chiffon humide sur votre sacoche. Ne pas utiliser de détergents ou d'agents blanchissants.

Consignes de sécurité :
1. Veillez à ce que la charge maximale autorisée pour le sac et /ou le panier et le porte-bagages ne soit en aucun cas dépassée.
2. Assurez-vous que le poids total autorisé pour le vélo n'est pas dépassé (poids du vélo, de cycliste et des bagages).
3. Assurez-vous que tous les éléments de fixation de votre vélo (vis, écrous, blocages rapides) sont bien serrés et sécurisés, et que le porte-bagages ne présente aucun dommage. Vérifiez les raccords visés au moyen d'une clé dynamométrique une fois les 100 premiers kilomètres parcourus puis tous les 500 kilomètres conformément aux instructions des présentes instructions.
4. Veillez à répartir les bagages de manière homogène de chaque côté du vélo, de sorte qu'il y ait le même poids à droite et à gauche. Veillez à ce que le transport de bagages supplémentaires n'altère pas votre façon de rouler à vélo (en particulier dans les virages et lorsque vous freinez !). Les bagages (sacoches) doivent être attachés sur le porte-bagages conformément aux instructions du fabricant. Les bagages doivent être sécurisés pour prévenir tout glissement et toute chute. Aucune sangle ou pièce ne doit se prendre dans les rayons.
5. Veillez à ce que les bagages soient fixés sur le porte-bagages de sorte que tous les éléments réfléchissants et les éclairages arrière soient bien visibles des autres usagers de la route.
6. Pour des raisons de sécurité, tous les composants fixés au vélo tels que des paniers ou des sacoches doivent être retirés avant le transport du vélo par un véhicule (ou tout autre moyen de transport).

Conditions de garantie :
En tant que premier propriétaire, nous vous octroyons une garantie de 2 ans sur présentation de la preuve d'achat.



Vous pouvez toujours distinguer nos produits SNAP/IT 2.0 des produits SNAP/IT grâce au « 2.0 » figurant dans la désignation du produit (p. ex., BASK/IT 2.0).
ATTENTION : les accessoires 2.0 ne sont adaptés qu'à des systèmes de porte-bagages racktime 2.0.

Mise au rebut :
À la fin de sa vie, le sac ou le panier ne doit pas être jeté avec les déchets ménagers, mais doit être éliminé de manière écologique. Veuillez si possible trier les différents matériaux et veiller à ce qu'ils soient recyclés dans les règles de l'art. Renseignez-vous sur les méthodes d'élimination actuelles auprès de votre revendeur ou de votre municipalité.

ITALIANO

FRANÇAIS

Complimenti per l'acquisto della sua nuova borsa o del suo nuovo cestino! Questa soluzione per il trasporto è ben concepita e robusta e la accompagnerà per vari anni in modo affidabile se verranno rispettate le seguenti istruzioni di sicurezza e per la cura.

Cura:
È sufficiente pulire la borsa o il cestino racktime con un panno umido. Non utilizzare detersivi aggressivi o candeggina.

Istruzioni di sicurezza:
1. Prestare attenzione al carico massimo consentito di borse e/o cestini e portapacchi, che non deve essere superato in nessun caso.
2. Assicurarsi che il peso complessivo consentito per la bicicletta (comprensivo di bicicletta, ciclista e bagaglio) non venga superato.
3. Assicurarsi che tutti gli elementi di fissaggio della bicicletta (viti, dadi, fissaggi rapidi) siano saldamente serrati e assicurati e che il portapacchi non sia danneggiato. Verificare i collegamenti a vite con una chiave dinamometrica dopo i primi 100 km di viaggio e, successivamente, ogni 500 km in conformità alle direttive di queste istruzioni.
4. Distribuire il bagaglio uniformemente sul portapacchi della bicicletta, in modo che a destra e a sinistra sia disposto circa lo stesso peso. Tenere in considerazione il fatto che trasportare un bagaglio aggiuntivo modifica il comportamento della bicicletta (soprattutto in curva e in frenata!). I bagagli (borse) sono da fissare al portapacchi rispettando le direttive del costruttore. Il bagaglio deve venire assicurato in maniera tale che non possa scivolare o cadere a terra. Non è consentito lasciar pendere liberamente cinghie o parti che potrebbero impigliarsi nelle ruote.
5. Fare attenzione che i bagagli siano fissati al portapacchi in maniera tale che tutti i riflettori ed i fanalini posteriori siano ben visibili per altri utenti della strada.
6. Per motivi di sicurezza, tutti i componenti come cesti o borse sono assolutamente da rimuovere prima di trasportare la bicicletta sull'auto (o su altri mezzi di trasporto)!

Condizioni di garanzia:
Come primo proprietario, le offriamo 2 anni di garanzia dietro presentazione della ricevuta d'acquisto.



In prodotti SNAP/IT 2.0 si distinguono dai prodotti SNAP/IT per la dicitura „2.0“ nel nome del prodotto (ad esempio BASK/IT 2.0).
ATTENZIONE: Gli accessori 2.0 sono adatti solo per i sistemi portapacchi racktime 2.0.

Smaltimento:
Al termine del suo ciclo di vita, la borsa o il cestino deve venire smaltito nel rispetto dell'ambiente e non come rifiuto domestico. È necessario quindi separare i diversi materiali, assicurandosi poi che essi vengano recuperati in maniera professionale. Tutte le informazioni in merito alle attuali modalità di smaltimento sono reperibili nei negozi specializzati o presso la propria amministrazione comunale.

tubus

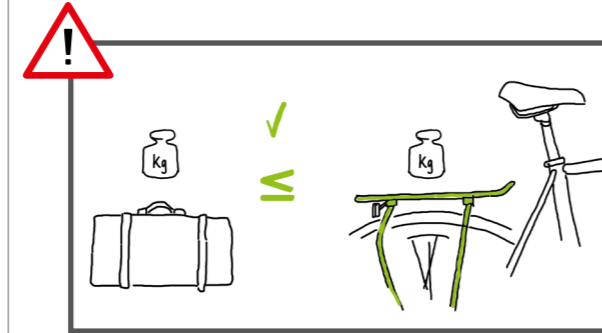
tubus carrier systems GmbH
Virnkamp 24 | 48157 Münster | Germany

www.tubus.com | www.racktime.com
contact@hebie-group.com

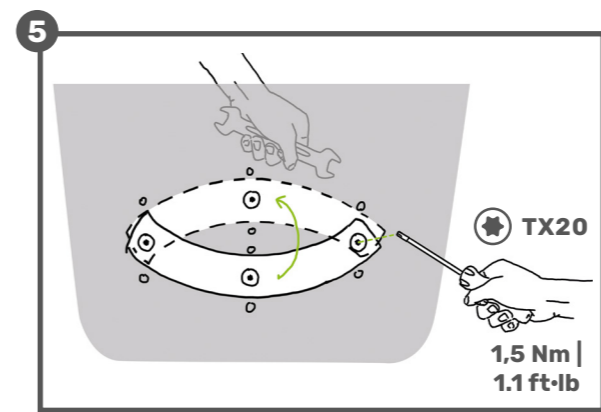
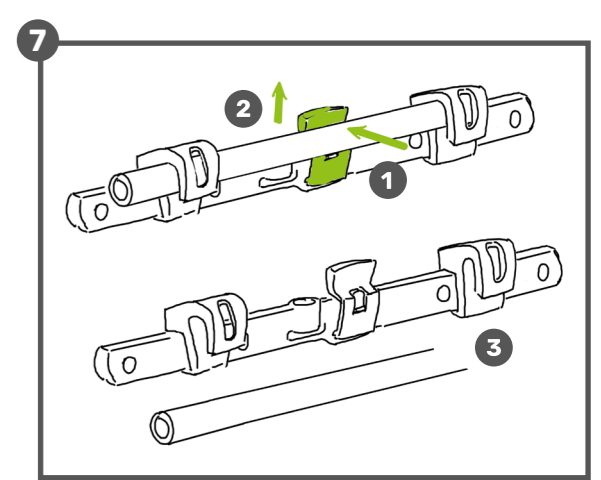
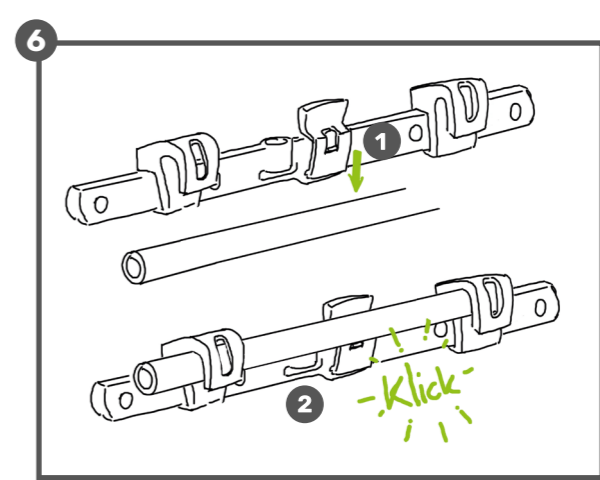
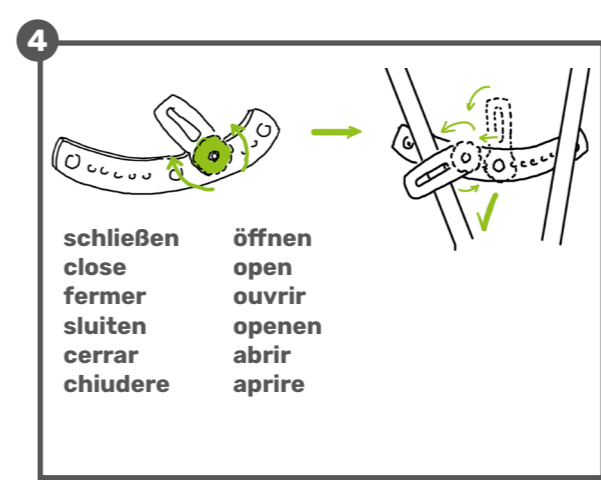
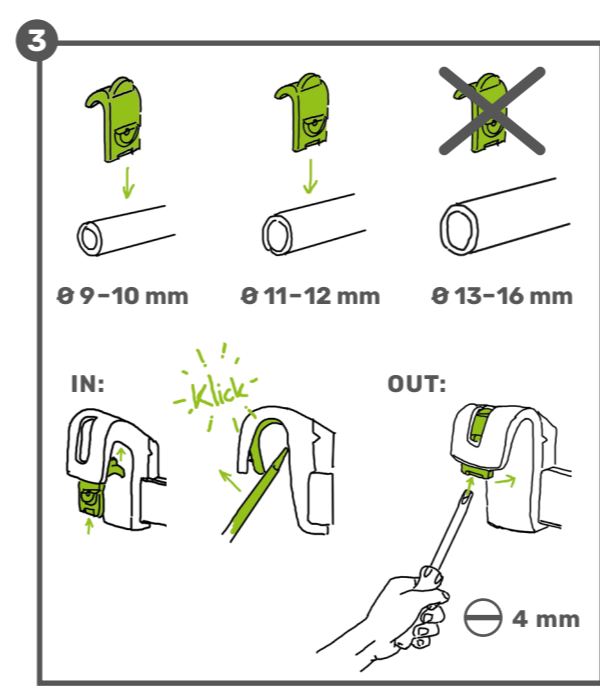
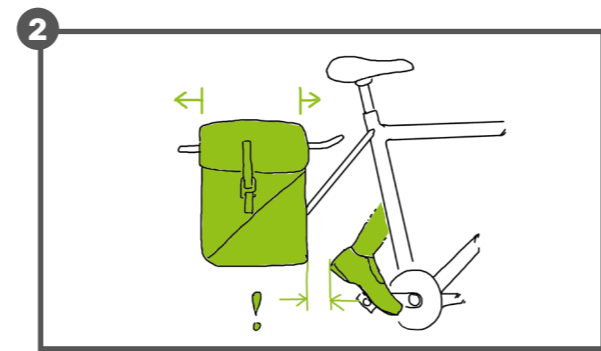
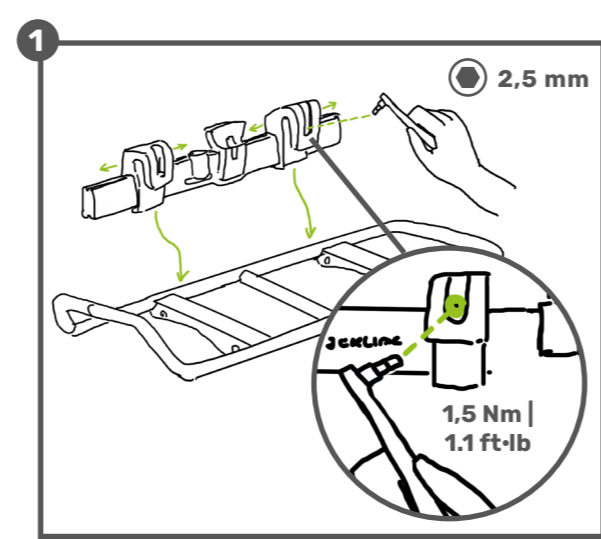
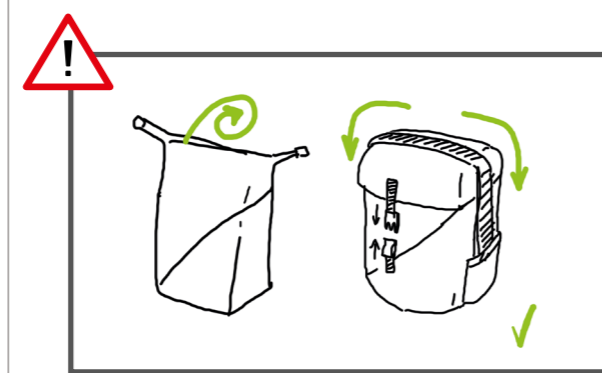
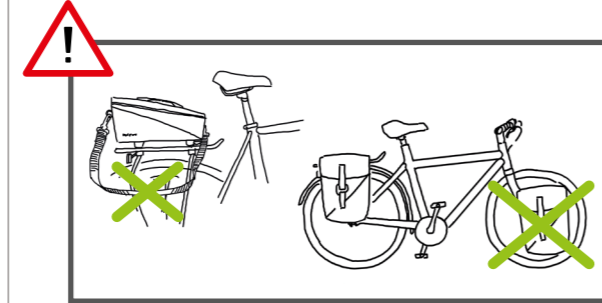
racktime



Bedienungsanleitung
Instructions
Instructions d'utilisation
Gebruiksaanwijzing
Instrucciones de funcionamiento
Istruzioni d'uso



Max. Zuladung | Max. load | Charge max. |
Max. belasting | Carga máx. | Carico max.



D Hinweis: Die Abbildungen in dieser Anleitung dienen nur als Referenz. Das tatsächliche Produkt kann, abhängig von Modell und Spezifikation, abweichen.

EN Note: The illustrations in these instructions are for reference only. The actual product may vary depending on the model and specification.

F Remarque : les illustrations des présentes instructions de montage et d'utilisation ne sont données qu'à titre indicatif. Le produit peut différer en fonction du modèle et des spécifications.

NL Opmerking: De afbeeldingen in deze handleiding zijn bedoeld als referentie. Uw product kan hiervan afwijken, afhankelijk van model en specificaties.

ES Nota: Las ilustraciones recogidas en estas instrucciones tienen carácter meramente de referencia. El producto real puede diferir, según el modelo y las especificaciones.

IT Attenzione: le immagini contenute nelle presenti istruzioni sono solo di riferimento. Nella realtà, il prodotto può differire a seconda del modello e delle specifiche.

D Dieses Symbol warnt vor Fehlverhalten, das Gefahr für Leib und Leben zur Folge haben kann.
EN This symbol warns of misconduct that may endanger life and limb.
F Ce symbole met en garde contre une mauvaise conduite qui peut mettre la vie en danger et occasionner des blessures.
NL Dit symbool waarschuwt voor verkeerd gedrag dat kan leiden tot gevaar voor lijf en leden.
ES Este símbolo advierte de una negligencia que puede poner en peligro la vida y la integridad física.
IT Questo simbolo avverte di una possibile azione errata che potrebbe causare pericolo di vita.

Lieferbare SNAPIT- und SNAPIT 2.0-Adapter | Available SNAPIT and SNAPIT 2.0 adapters | Adaptateurs SNAPIT et SNAPIT 2.0 disponibles | Beschikbare SNAPIT- en SNAPIT 2.0-adapters | Adaptadores SNAPIT y SNAPIT 2.0 disponibles | Adattatori SNAPIT e SNAPIT 2.0 disponibili

ART. 17017
SNAPIT-Adapter | SNAPIT adapter | Adaptateur SNAPIT | SNAPIT-adapter | Adaptador SNAPIT | Adattatore SNAPIT

ART. 27001
SNAPIT 2.0-Adapter ohne Füße, ohne Schloss | SNAPIT 2.0 adapter without feet, without lock | Adaptateur SNAPIT 2.0 sans pieds, sans serrure | SNAPIT 2.0-adapter zonder voetjes, zonder slot | Adaptador SNAPIT 2.0 sin patas, sin cierre | Adattatore SNAPIT 2.0 senza piedini, senza serratura

ART. 27021
SNAPIT 2.0-Adapter ohne Füße, mit Schloss | SNAPIT 2.0 adapter without feet, with lock | Adaptateur SNAPIT 2.0 sans pieds, avec serrure | SNAPIT 2.0-adapter zonder voetjes, met slot | Adaptador SNAPIT 2.0 sin patas, con cierre | Adattatore SNAPIT 2.0 senza piedini, con serratura

ART. 27002
SNAPIT 2.0-Adapter mit Füßen, ohne Schloss | SNAPIT 2.0 adapter with feet, without lock | Adaptateur SNAPIT 2.0 avec pieds, sans serrure | SNAPIT 2.0-adapter met voetjes, zonder slot | Adaptador SNAPIT 2.0 con patas, sin cierre | Adattatore SNAPIT 2.0 con piedini, senza serratura

ART. 27022
SNAPIT 2.0-Adapter mit Füßen, mit Schloss | SNAPIT 2.0 adapter with feet, with lock | Adaptateur SNAPIT 2.0 avec pieds, avec serrure | SNAPIT 2.0-adapter met voetjes, met slot | Adaptador SNAPIT 2.0 con patas, con cierre | Adattatore SNAPIT 2.0 con piedini, con serratura

D Zur Montage benötigtes Werkzeug (nicht im Lieferumfang enthalten):
EN Tools required for mounting (not included in the scope of supply):
F Des outils sont nécessaires pour le montage (non inclus dans la livraison):
NL Voor montage heeft u nodig (niet bij levering inbegrepen):
ES Herramientas necesarias para el montaje (no incluidas en el suministro):
IT Attrezzatura necessaria per il montaggio (non fornita in dotazione):

PH2
Kreuzschlitzschraubendreher | Phillips screwdriver | Tournevis à tête cruciforme | Kruiskopschroevendraaier | Destornillador de punta en cruz | Cacciavite a croce

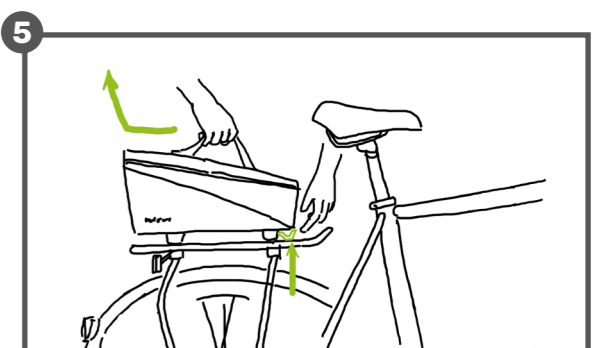
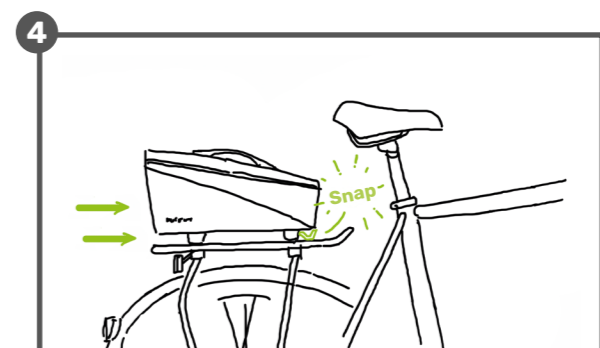
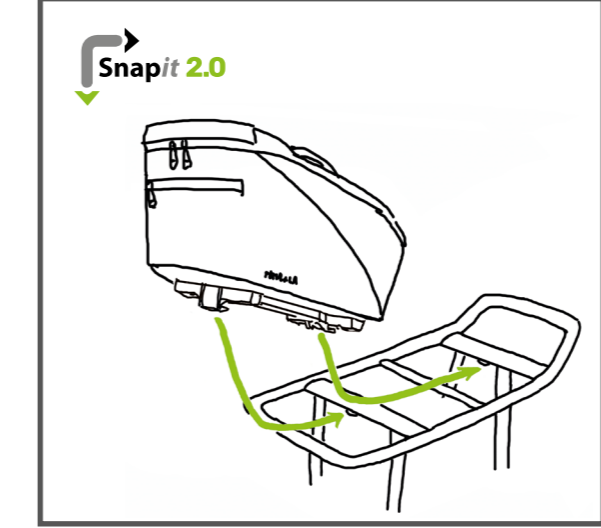
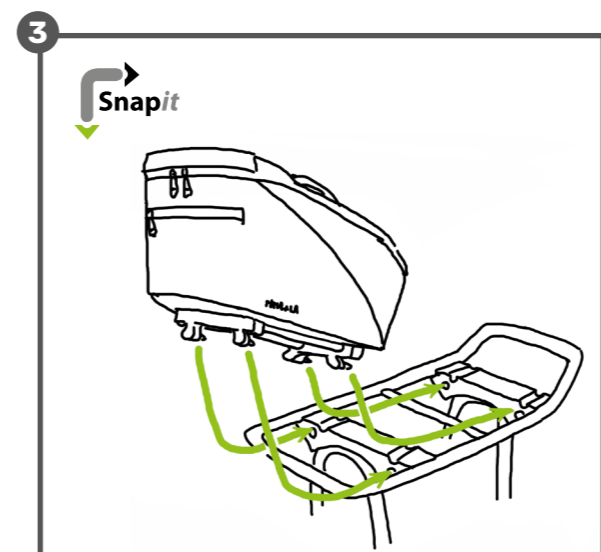
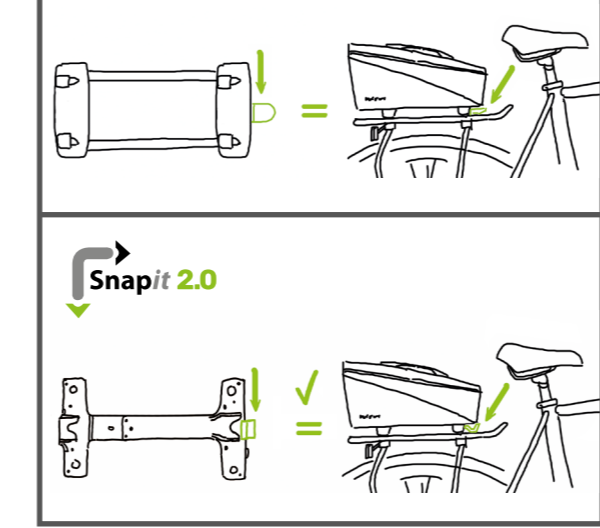
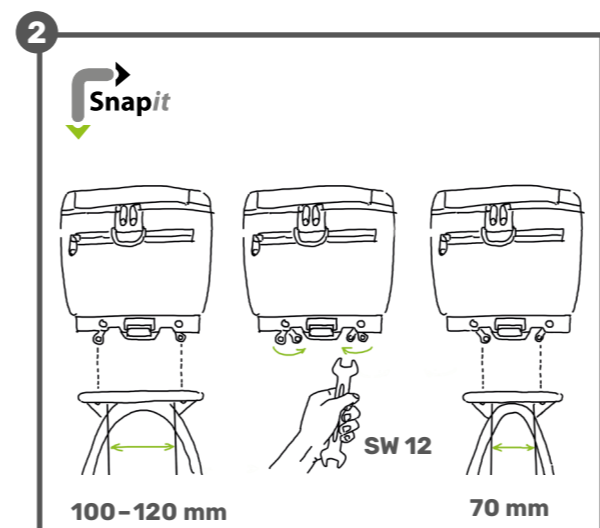
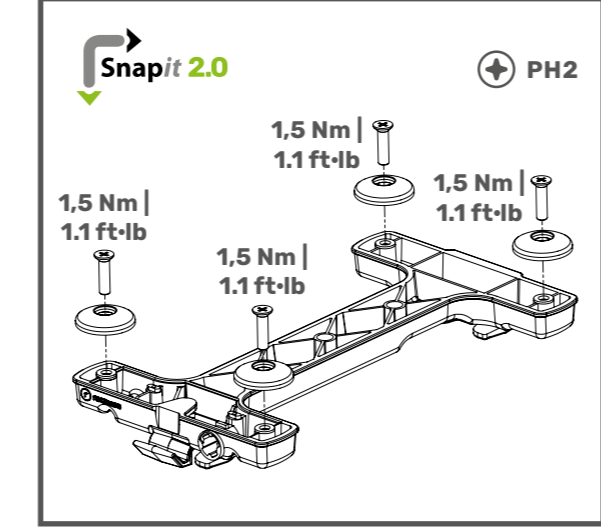
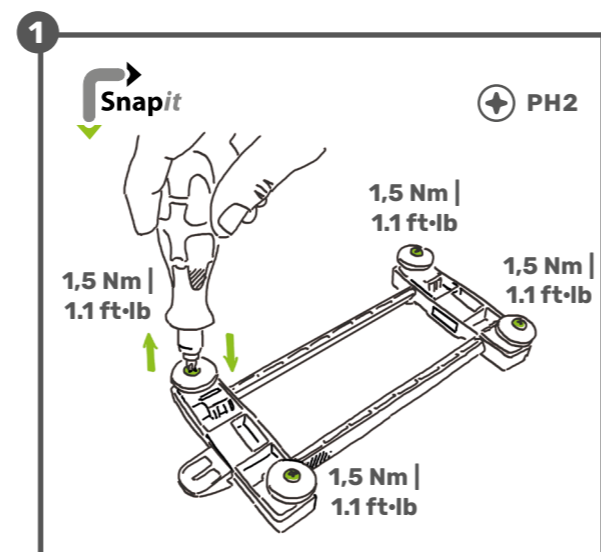
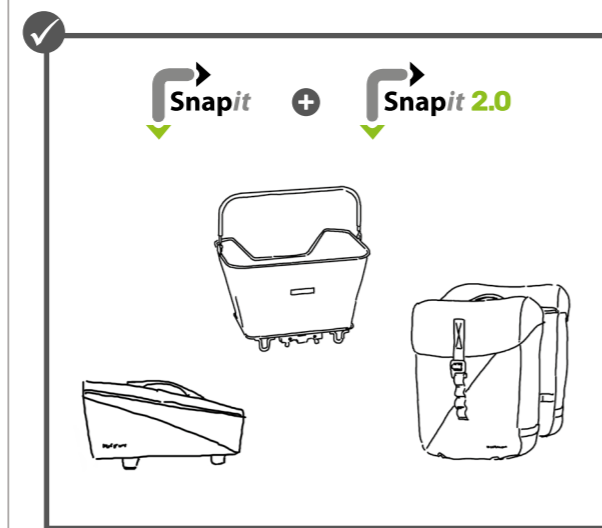
4 mm
Schlitzschraubendreher | Slotted screwdriver | Tournevis pour vis à tête fendue | Platkopschroevendraaier | Destornillador plano | Cacciavite a taglio

TX20
Drehmomentschlüssel mit Innensechsrund | Torque wrench with hexagon socket TX | Clé dynamométrique avec six lobes internes TX | Momentsleutel met binnenzeskant TX | Llave dinamométrica con hexalobular interno TX | Chiave dinamometrica con testa a esagono incassato TX

2,5 mm
Drehmomentschlüssel mit Innensechskant | Torque wrench with hexagon socket | Clé dynamométrique avec clé Allen | Momentsleutel met binnenzeskant | Llave dinamométrica con vaso hexagonal | Chiave dinamometrica con testa esagonale

SW 12
Schraubenschlüssel | Wrench | Clé mixte | Schroefleutel | Llave inglesa | Chiave inglese

SNAPIT | SNAPIT 2.0



Schlossoption | Lock option | Option de serrure | Slotoptie | Opción de cierre | Serratura opzionale

