

CLAMPIT

Federklappe | Spring clamp | Clapet ressort | Veerklep

ART. 10010 | ART. 10110 | ART. 10813 | ART. 10015
 (ohne Sicherungsclip | without safety clip |
 Clips de fixation sans vis de blocage | Zonder borgklem)

ART. 10015 | ART. 10000-01-10 | ART. 10000-01-12 | ART. 10000-02-10 | ART. 10000-02-12 |
 ART. 10001-01-12 | ART. 10001-02-12 | ART. 70000-01-10 | ART. 70000-02-10 |
 ART. 70001-01-12 | ART. 70001-02-12

Lieferumfang | Included parts | Contenu de la livraison | Leveringomvang

[1]
 1 × | Achse (diverse Ausführungen) |
 Axle (various types) | axe (modèles divers) |
 As (verschillende soorten)

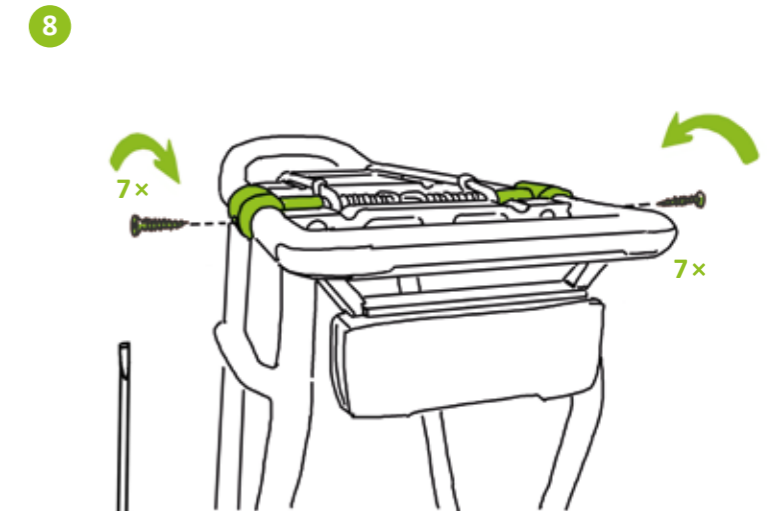
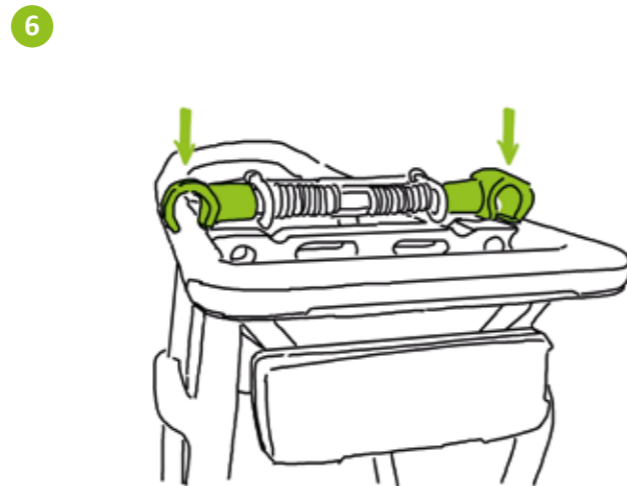
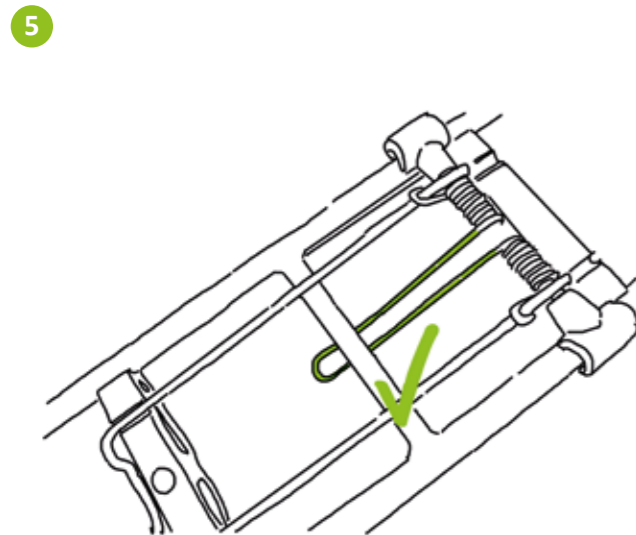
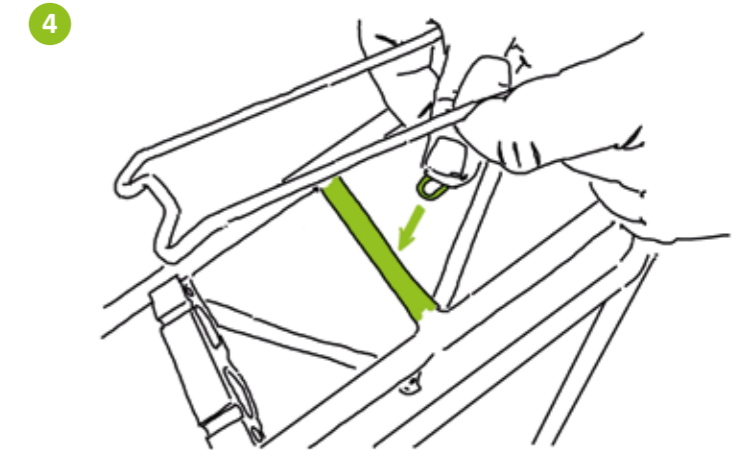
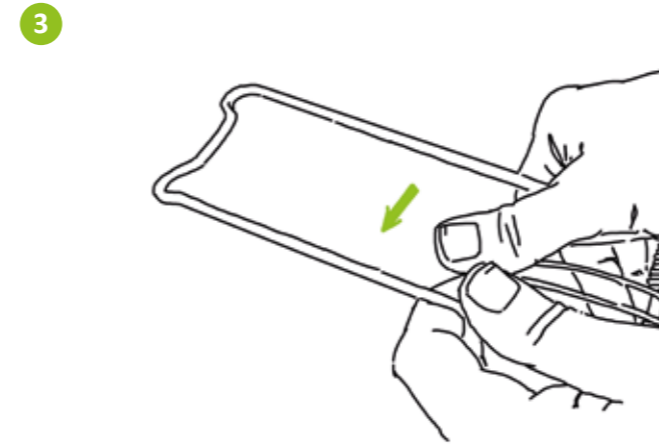
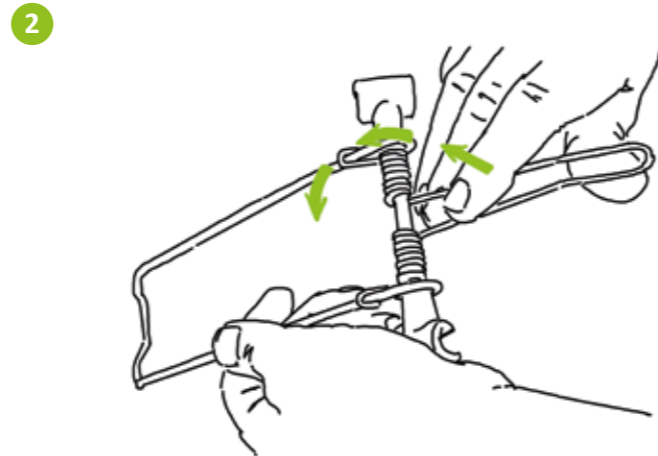
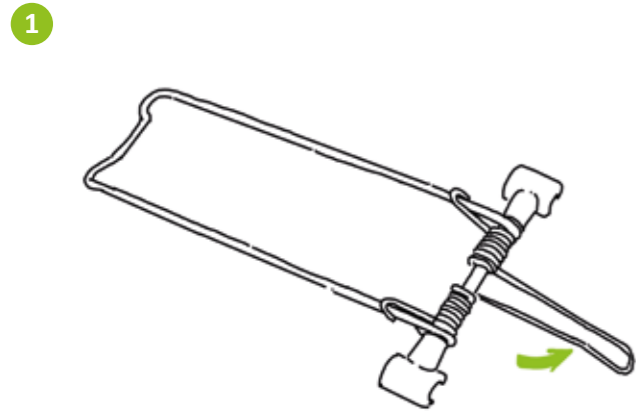
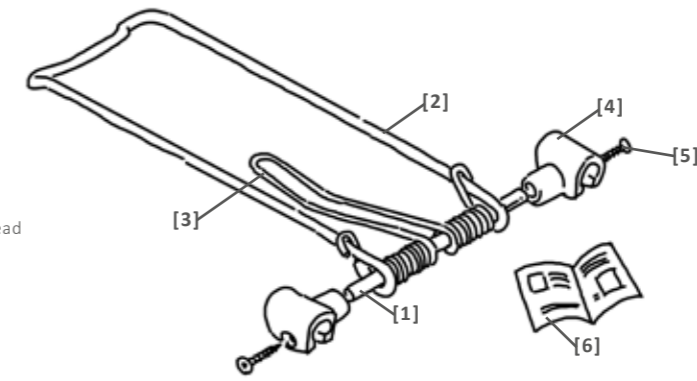
[2]
 1 × | Rahmen (diverse Ausführungen) |
 Frame (various types) | cadre (modèles divers) |
 Frame (verschillende soorten)

[3]
 1 × | Feder (diverse Ausführungen) |
 Spring (various types) | ressort (modèles divers) |
 Veer (verschillende soorten)

[4] 2 ×
 ART. 340006 | 10-mm-Clip
 ART. 340007 | 12-mm-Clip

[5]
 2 × | ART. 46003 |
 Kreuzschlitz-Senkkopfschraube | Phillips countersunk-head
 screws | vis à tête conique à fentes en croix |
 Verzonken kruiskop Schroeven

[6]
 1 × | ART. 1710019 |
 Montageanleitung | Mounting instructions |
 Instructions de montage | Montagehandleiding



PH 1

Zur Montage benötigtes Werkzeug (nicht im Lieferumfang enthalten)
 Needed tools for assembly (not included)
 Outils nécessaires à l'assemblage (non compris dans la livraison)
 Voor de montage noodzakelijk gereedschap (niet inbegrepen)

DEUTSCH

Lesen Sie bitte die folgenden Punkte sorgfältig durch, bevor Sie die Federklappe auf Ihren Gepäckträger montieren:

- Bitte prüfen Sie vor der Montage der Federklappe, ob alle im Lieferumfang enthaltenen Teile vorhanden und unbeschädigt sind. Vergewissern Sie sich, ob die Federklappe auch in der Breite und den Durchmessern der beiden Klemmclips (10 mm, 12 mm, 14 mm oder 15 mm) zu Ihrem racktime-Gepäckträger passt.
- Die Federklappen dürfen jeweils nur an den von uns zugelassenen racktime-Gepäckträgern montiert werden. Eine Nutzung an markenfremden oder nicht dafür zugelassenen Gepäckträgern ist nicht erlaubt. Haben Sie Fragen zur Montage oder der Auswahl der richtigen Federklappe kontaktieren Sie bitte Ihren Fachhändler oder besuchen Sie die FAQ auf unserer Webseite: www.racktime.com.
- Halten Sie sich bei der Montage an die Reihenfolge der Abbildungen auf dieser Anleitung und gehen Sie Schritt für Schritt vor. Tragen Sie bei der Montage der Federklappe Schutzhandschuhe und eine Schutzbrille.
- Spannen Sie vorsichtig die Feder der Federklappe, indem Sie die Federlasche [3] mit et- was Kraft durch den Rahmen der Federklappe drücken (Abb. 2 + 3). Benutzen Sie dabei beide Hände indem Sie mit einer Hand den Rahmen festhalten und mit dem Daumen der anderen die Federlasche drücken (Abb. 2 + 3). Die beiden gebogenen Enden der Feder sollten sich dabei in den Draht des Rahmens [2] einhaken (Abb. 1)
- Fädeln Sie anschließend die gespannte Lasche [3] der Feder unter das mittige Querrohr des Gepäckträgers (Abb. 4 + 5). Die Klemmclips liegen jetzt auf den Längsrohren des Gepäckträgers (Abb. 5) auf.
- Drücken Sie jetzt mit den Daumen oder den Handballen die beiden Klemmclips soweit runter bis sie in die Längsrohre des Gepäckträgers hörbar einrasten (Abb. 6 + 7)
- Sichern Sie anschließend unbedingt die Klemmclips mit den beiliegenden Kreuzschlitz-schrauben (Abb. 8). Mit einem Kreuzschlitzschraubendreher PH 1 drehen Sie die Schraube mit 7 Umdrehungen bis zum Anschlag in den Sicherungsclip. Artikel 10110 – 10010 – 10015 – 10813 ohne Sicherungsclips und -schrauben.
- Eine bauliche Veränderung der Federklappe ist unzulässig. Sollten Sie bauliche Veränderungen an der Federklappe vornehmen, gefährden Sie Ihre eigene und die Sicherheit anderer Verkehrsteilnehmer. Wir lehnen jede Haftung für Schäden ab, die durch die bauliche Veränderung der von uns hergestellten Produkte entstanden sind.

Bitte überprüfen Sie vor jedem Fahrtantritt folgende sicherheitsrelevanten Punkte:

- Vergewissern Sie sich, dass das für das Fahrrad zulässige Gesamtgewicht nicht überschritten wird.

FRANCAIS

Veuillez lire attentivement les instructions suivantes avant d’installer le clapet-ressort de maintien sur votre porte-bagages.

- Avant de commencer à monter le clapet-ressort de maintien, assurez-vous de disposer de toutes les pièces qui sont indiquées sur la notice et que ces pièces sont en parfait état. Vérifiez que le clapet-ressort de maintien est adapté, au niveau de la largeur et des diamètres des deux clips de fixation (10 mm, 12 mm, 14 mm ou 15 mm), à votre porte-bagages racktime.
- Les clapets-ressorts de maintien ne peuvent être installés que sur les porte-bagages racktime correspondants agréés par nous. Toute utilisation sur des porte-bagages de marques étrangères ou sur des porte-bagages non agréés par nous est interdite. Si vous avez des questions sur le montage ou sur le choix du clapet-ressort approprié, veuillez contacter votre revendeur spécialisé ou venez nous rendre visite à la page FAQ de notre site web : www.racktime.com.
- Pour le montage, veuillez suivre, pas à pas, l’ordre des schémas comme il est indiqué sur cette notice. Lors du montage du clapet-ressort, portez des lunettes et des gants de protection.
- Tendez prudemment le ressort du clapet-ressort en forçant légèrement la languette-ressort [3] à passer à travers le cadre du clapet-ressort (figures 2 + 3). Utilisez, pour ce faire, les deux mains, en tenant d’une main le cadre et en appuyant avec le pouce de l’autre main sur la languette-ressort (figures 2 + 3). Les deux extrémités courbées du ressort doivent, ce faisant, s’accrocher sur les branches du cadre [2] (figure 1).
- Insérez ensuite la languette tendue [3] du ressort sous le tube transversal situé au milieu du porte-bagages (figures 4 + 5). Les clips de fixation reposent maintenant sur les tubes longitudinaux du porte-bagages (figure 5).
- Appuyez alors avec les pouces ou la paume de la main sur les deux clips de fixation jusqu’à ce qu’ils s’enclenchent de manière audible sur les tubes longitudinaux du porte-bagages (figures 6 + 7).
- Il faut absolument bloquer les clips de fixation en utilisant les vis à tête conique à fente en croix fournies avec le clapet-ressort (figure 8). À l’aide d’un tournevis cruciforme PH 1, tournez chaque vis de 7 tours jusqu’à la butée dans le clip de fixation. Article 10110 – 10010 – 10015 – 10813 clips de fixation sans vis de blocage.
- Toute modification du clapet-ressort est interdite. Toute modification sur le clapet-ressort peut constituer un risque pour vous et pour d’autres usagers de la route. Nous déclinons toute responsabilité en cas de dommages liés à toute modification réalisée sur les produits que nous avons fabriqués.

- Vergewissern Sie sich, dass alle Befestigungsmittel Ihres Fahrrads (Schrauben, Muttern, Schnellspanner) fest angezogen und gesichert sind und dass die Federklappe keine Beschädigungen aufweisen.
- Sorgen Sie für eine gleichmäßige Verteilung des Gepäcks auf Ihrem Fahrrad, so dass sowohl rechts wie links das etwa gleiche Gewicht angeordnet ist. Beachten Sie, dass das zusätzliche Mitführen von Gepäck das Fahrverhalten Ihres Fahrrads verändert (insbesondere beim Lenken und Bremsen!). Gepäckstücke (Gepäcktaschen) sind nach Angaben des Herstellers auf dem Gepäckträger zu befestigen. Achten Sie darauf, dass keine losen Gurte oder Teile von Gepäckstücken vorhanden sind, die sich im Laufrad verfangen könnten.
- Mit der Federklappe lassen sich weder schwere noch sperrige Gegenstände sicher festklemmen. Sichern Sie schwere oder sperrige Last zusätzlich mit einem geeigneten Spanngurt.
- Achten Sie darauf, dass Gepäckstücke so auf dem Gepäckträger befestigt sind, dass alle Reflektoren und Rückleuchten für andere Verkehrsteilnehmer gut erkennbar sind.
- Aus Sicherheitsgründen sind alle Komponenten wie z. B. Körbe oder Taschen unbedingt vor dem Transport des Rades auf einem PKW (oder anderen Transportfahrzeugen) zu entfernen!

Garantiebedingungen:

- Die tubus carrier systems GmbH, als der Hersteller aller racktime-Federklappen, gewährt ab dem Produktionsjahr 2016 eine Garantiefrist von 2 Jahren auf alle racktime-Federklappen. Der Geltungsbereich der Garantieleistungen ist weltweit.
- Die Garantie gilt ausschließlich für das Totalversagen der Federklappe durch Bruch bei bestimmungsgemäßem Gebrauch. Andere Schäden, die durch Überlastung, Sturz, Unfall oder unsachgemäße Montage entstanden sind oder solche, welche die Funktion der Federklappe nicht maßgeblich beeinträchtigen, wie z. B. Kratzer, Korrosion oder Deformationen, sind von der Garantie ausgeschlossen.
- Die Garantieleistungen können ausschließlich vom Erstbesitzer der Ware in Anspruch genommen werden. Zum Nachweis des Erstbesitzes ist der tubus carrier systems GmbH der Kaufbeleg der Federklappe vorzulegen. Produkte mit Gewährleistungs- oder Garantiemängeln sind dem jeweiligen Importeur frei einzusenden. Die Adressen der jeweiligen Händler und Importeure finden Sie unter www.racktime.com. In Deutschland wenden Sie sich bitte an Ihren Fachhändler.

Logo

Logo

Logo

Logo

Logo

Logo

Logo

Avant chaque utilisation, veuillez vérifier les points suivants, déterminants pour votre sécurité !

- Assurez-vous que le poids total admissible du vélo n’est pas dépassé.
- Assurez-vous que tous les éléments de fixation de votre vélo sont bien serrés (vis, écrous, blocages rapides) et que le clapet-ressort de maintien ne présente aucun dommage.
- Veillez à répartir le poids de votre bagage de manière équilibrée sur votre vélo de sorte que le poids soit le même de chaque côté du vélo. Sachez que transporter un bagage sur un vélo en modifie la tenue de route (notamment la direction et le freinage). Les bagages (sacoches) doivent être attachés sur le porte-bagages conformément aux consignes du fabricant. Assurez-vous qu’aucune sangle ou partie des bagages ne risque de se prendre dans les rayons.
- Le clapet-ressort de maintien ne permet pas d’attacher des objets lourds ou encombrants. Utilisez une sangle adéquate supplémentaire pour attacher en toute sécurité un bagage lourd ou encombrant.
- Assurez-vous que les bagages sont bien attachés sur le porte-bagages et que les feux arrière et les catadioptres sont bien visibles pour les usagers de la route.
- Pour des raisons de sécurité, il est absolument nécessaire d’enlever tous les accessoires fixés sur le vélo, tels que paniers ou sacoches, avant de transporter le vélo dans une voiture (ou dans tout autre moyen de transport).

Conditions de garantie

- La société tubus carrier systems GmbH offre une garantie de 2 ans sur tous les clapets-ressorts racktime ayant été fabriqués à partir de l’année 2016. Le domaine d’application des prestations de garantie s’étend au niveau mondial.
- Cette garantie couvre uniquement un cas de totale défaillance du clapet-ressort suite à une rupture lors d’une utilisation appropriée. Tout autre dommage dû à une surcharge, une chute, un accident ou un montage incorrect ou un quelconque dommage qui n’influence aucunement la fonction du clapet-ressort, tels que des égratignures, la corrosion ou des déformations, n’est pas couvert par la garantie.
- Seul le propriétaire initial du clapet-ressort peut bénéficier de cette garantie. À cet effet, il doit présenter le bon d’achat du clapet-ressort à tubus carrier systems GmbH. Les produits sous garantie sont à envoyer, franco de port, à l’importateur correspondant. Vous trouverez les adresses des revendeurs et importateurs concernés sur Internet : www.racktime.com. En Allemagne, veuillez contacter votre revendeur.

ENGLISH

Please read this text carefully, before you mount the spring clamp onto your carrier:

- Before mounting the spring clamp onto your carrier, make sure that all components included in delivery are complete and unscathed. Make sure that the spring clamp will be compatible with your racktime carrier regarding width and diameter of the two clamp clips (10 mm, 12 mm, 14 mm or 15 mm)
- Spring clamps may only be mounted onto to racktime carriers approved by us, the manufacturer. Use and mounting to other carrier brands or non-approved carriers is not allowed. In case you have any questions regarding mounting or choice of the correct spring clamp, please contact your specialized bicycle dealer or visit our FAQ section on our website: www.racktime.com.
- Please follow the sequence of the images when mounting the spring clamp. Follow the instructions step by step. Please wear protective gloves and safety goggles when mounting the spring clamp.
- Carefully pull the spring of the spring clamp by strongly pressing the spring flap [3] through the spring clamp’s frame (see images 2 + 3). Please use both your hands: hold the frame with one hand and press the spring flap with the thumb of your other hand (see images 2 + 3). The two bent ends of the spring will hook into the wire of the frame [2] (image 1).
- Then push the pulled spring flap [3] underneath the central longitudinal tube of the carrier (images 4 + 5). The clamp clips are now positioned on the carrier tubes (image 5).
- Now press the clamp clips down with your thumbs or hands until you hear a click, and the clips are fixed underneath the longitudinal tubes of the carrier (images 6 + 7).
- You must then secure the clamp clips with the enclosed Phillips countersunk head screws (image 8). Turn the screw with a Phillips countersunk head screw driver PH 1. Turn the screw 7 turns into the safety clip up to the stop. Article 10110 – 10010 – 10015 – 10813 without safety clips and screws.
- Any kind of physical or technical change on the spring clamp is strictly prohibited by the manufacturer. Structural alterations of spring clamps could jeopardize you or other traffic participants. The manufacturer disclaims liability for any kind of technical change on the products manufactured by us.

NEDERLANDS

Logo

Logo

Logo

Logo

Logo

Logo

Logo

- Lees de volgende punten aandachtig door voordat u de veerklep op uw bagagedrager monteert:**
- Controleer voor de montage van de veerklep of alle delen die in de leveringsomvang inbegrepen zijn aanwezig en onbeschadigd zijn. Zorg ervoor dat de veerklep ook in de breedte en de diameters van de beide klembeugels (10 mm, 12 mm, 14 mm of 15 mm) op uw racktime-bagagedrager past.
 - De veerkleppen mogen alleen op onze goedgekeurde racktime-bagagedragers worden gemonteerd. Gebruik op niet bekende merken of niet daarvoor goedgekeurde bagagedragers is niet toegestaan. Als u vragen heeft over het monteren of kiezen van de juiste veerklep, neem dan contact op met uw dealer of bezoek de FAQ op uw website: www.racktime.com.
 - Houd u bij de montage aan de volgorde van de afbeeldingen in deze handleiding en ga stap voor stap verder. Draag bij de montage van de veerklep beschermende handschoenen en een veiligheidsbril.
 - Span de veer van de veerklep voorzichtig aan, waarbij u het veerlijpje [3] met wat kracht door het frame van de veerklep drukt (afb. 2 + 3). Gebruik daarbij beide handen, waarbij u het frame met één hand vasthoudt en met de duim van de andere hand het veerlijpje indrukt (afb. 2 + 3). De twee gebogen uiteinden van de veer moeten daarbij in het draad van het frame [2] inhaken (afb. 1).
 - Rijg vervolgens het gespannen lipje [3] van de veer onder de centrale dwarsbuis van de bagagedrager (afb. 4 + 5). De klembeugels rusten nu op de lengtebuizen van de bagagedrager (afb. 5).
 - Druk nu met de duimen of de palmen van uw hand de beide klembeugels totdat ze hoorbaar vastklikken in de lengtebuizen van de bagagedrager (afb. 6 + 7).
 - Zet vervolgens de klembeugels met de meegeleverde kruiskopschroeven vast (afb. 8). Met een kruiskopschroevendraaier PH 1 draait u de schroef 7 slagen tot aan de stop in de borgklem.
- Artikel 10110 – 10010 – 10015 – 10813 zonder borgklemmen en -schroeven.
- Een verandering aan de constructie van de veerklep is niet toegestaan. Brengt u veranderingen aan de constructie van de veerklep aan, dan brengt u uw eigen veiligheid in gevaar alsook die van andere weggebruikers. We wijzen elke aansprakelijkheid voor schade af die ontstaan is door de wijziging van de door ons vervaardigde producten.

Please check all following safety-features before each ride:

- Make sure the admissible maximum load for your bicycle is not exceeded.
- Make sure that all fastening elements of your bike (screws, nuts, quick-release-fasteners) are properly tightened and locked, and that your spring clamp is not damaged.
- Make sure that your luggage is evenly distributed on your bicycle. You should have about the same weight on your left and your right side. Please note that additional luggage will influence the riding properties of your bicycle, in particular when steering and braking! Luggage and bicycle panniers are to be mounted onto the carrier according to the manufacturer’s specifications. Please watch out for loose ends of straps which might get entangled in the wheels of your bicycle.
- The spring flap is not designed for secure mounting of heavy or bulky objects. Heavy or bulky loads must be additionally fixed with a tension strap.
- Please mount luggage on your carrier so that all reflectors and tail lights remain well visible for other traffic participants.
- Due to safety reasons all components such as baskets or bags must be taken off prior to transporting your bicycle on a car or other means of transport!

Warranty requirements:

- Starting from the production year 2016, tubus carrier systems GmbH as manufacturer of racktime spring clamps grants a guarantee of 2 years for all racktime spring clamps. This guarantee is valid worldwide.
- Guarantee only applies to total breakdown of the spring clamp due to breaking during proper use. Any other damage due to overload, crash, accident or improper mounting or damage not considerably affecting the function of the spring clamp itself such as scratches, corrosion or deformation are explicitly excluded from any guarantee claims.
- Only the original owner of the product is entitled to claim guarantee benefits. The entitlement has to be proved to tubus carrier systems GmbH by submitting the corresponding sales receipt of the spring clamp. Products for which any guarantee respectively warranty benefits are to be claimed should be dispatched (postage paid by sender) to your country agent. You can find the address of dealers and country agents on www.racktime.com. In Germany please contact your dealer.

Logo

Logo

Logo

Logo

Logo

Logo

Logo

Logo

Logo

Logo

Logo

Logo

Controleer volgende punten met betrekking tot veiligheid vooraleer u begint te fietsen:

- Controleer of het totale toegestane gewicht voor de fiets niet overschreden wordt.
- Zorg ervoor dat alle bevestigingsmiddelen van uw fiets (schroeven, moeren, snelspanners) stevig zijn vastgedraaid en gefixeerd en dat de veerkleppen geen beschadigingen vertonen.
- Zorg voor een gelijkmatige verdeling van de bagage op uw fiets, zodat zowel de rechter- als de linkerzijde hetzelfde gewicht hebben. Houd er rekening mee dat het toevoegen van bagage het rijgedrag van uw fiets verandert (vooral tijdens het sturen en remmen!). Bagage (bagagetassen) moet volgens de instructies van de fabrikant op de bagagedrager worden bevestigd. Let erop dat er geen losse riemen zijn of dat er losse bagage is die in het draaiende wiel terecht kunnen komen.
- Met de veerklep kunnen zware en grote voorwerpen niet veilig worden vastgeklemd. Zet zware of omvangrijke lading extra vast met een geschikte spanriem.
- Let erop dat bagage op de bagagedrager zo bevestigd is, dat alle reflectoren en achterlichten duidelijk zichtbaar zijn voor andere weggebruikers.
- Om veiligheidsredenen moeten alle componenten zoals bijvoorbeeld manden of tassen beslist voor het vervoer van de fiets op een auto (of een ander transportvoertuig) worden verwijderd!

Garantievoorschriften:

- tubus carrier systems GmbH geeft als vervaardiger van alle racktime-veerklep wereldwijd (vanaf het produktiejaar 2016) **2 jaar garantie** op alle racktime-veerkleppen.
- de garantie geldt uitsluitend voor het volledig defect zijn door breuk van de veerklep bij normaal gebruik. Andere schades, veroorzaakt door overbelasting, een val, een ongeval of ondeugdelijke montage of die niet in overeenstemming zijn met de functie van de veerklep (zoals krassen, roest en vervorming/deformatie) worden NIET gehonoreerd.
- De garantieverplichting geldt uitsluitend voor **de eerste eigenaar**. Daartoe dient **U de koopbon** te kunnen overleggen/tonen. Producten met gebreken kunnen gefrankeerd opgestuurd worden naar de importeur. De adressen van handelaren en importeurs vindt U onder www.racktime.com. In Duitsland, neem svp contact op met uw dealer.