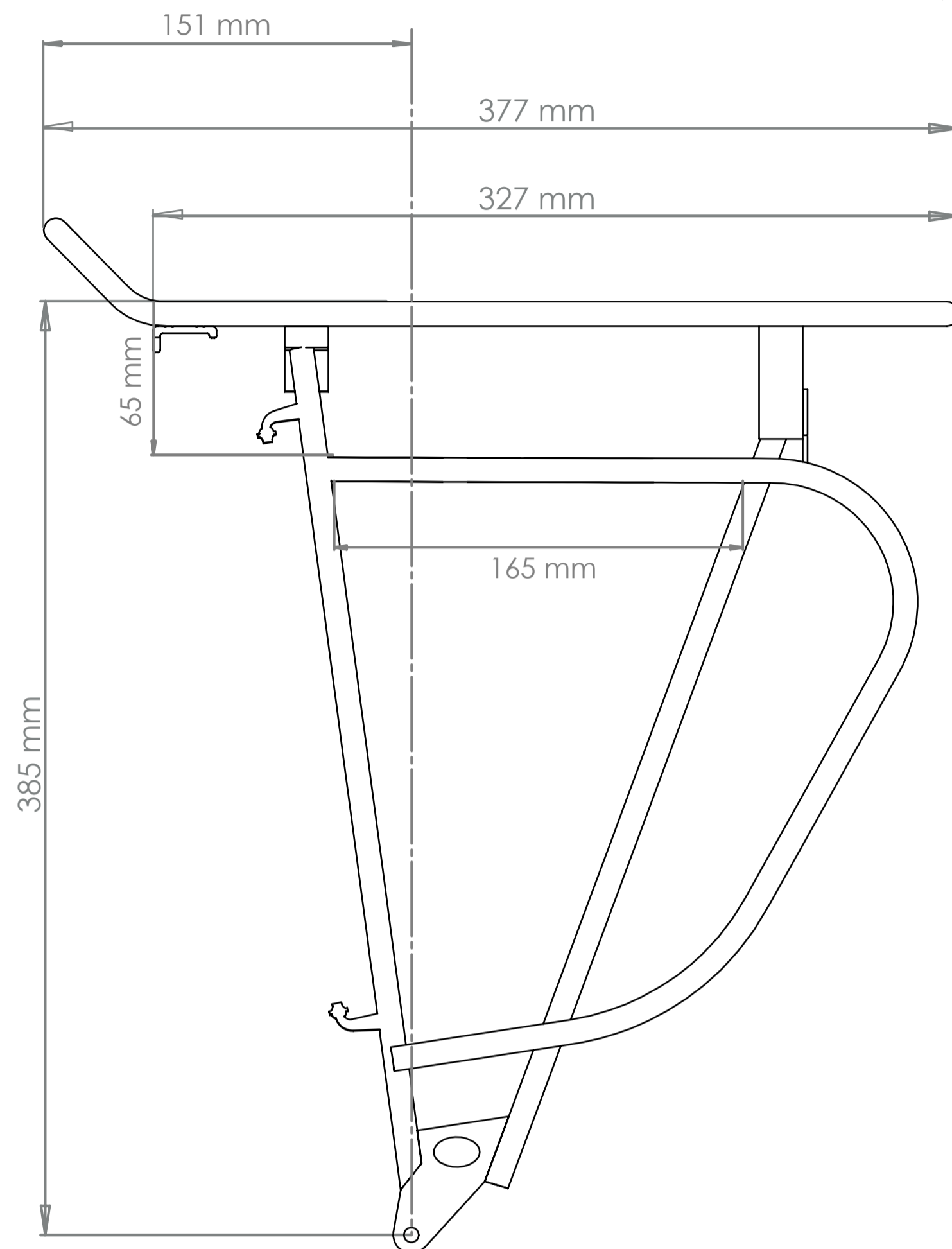




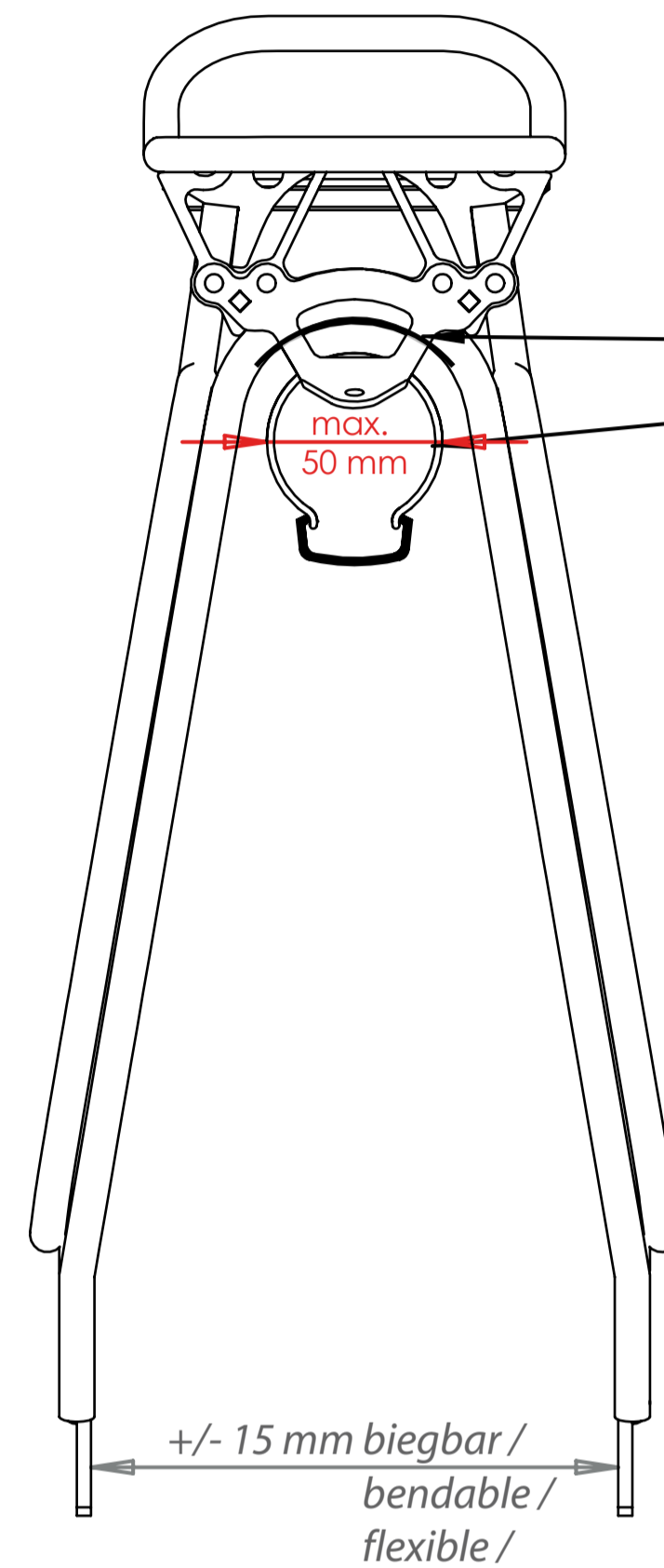
**Die Maßangaben (in mm) zu Schutzblech und Reifen beziehen sich auf ein gängiges 28" Trekkingrad und sind Richtwerte. Technische Änderungen vorbehalten.**

*The dimensions (in mm) for the mudguard and the tire refer to a common trekking bike and are values for orientation. Subject to engineering changes.*

**Rohrdurchmesser / diameter / diamètre: 10 mm Ø**



50 oder 80 mm **Lochabstand für Rücklicht /**  
**hole spacing /**  
**distance entre les trous**



# racktime

## Tourit

*Hinterradträger / rear carrier /  
porte-bagages (roue arrière)*

**28" Art. 04210**  
*(Schwarz / black / noir)*

**28" Art. 04220**  
*(Silber / silver / argent)*

- design protected -

**Für Irrtümer und Druckfehler übernehmen wir keine Haftung. Änderungen vorbehalten.**  
*We accept no liability arising from errors and mistakes. Changes excepted.*  
**Nous décline toute responsabilité en cas d'erreurs d'impression, données erronées ou modifications.**

