

TOPIT 2.0

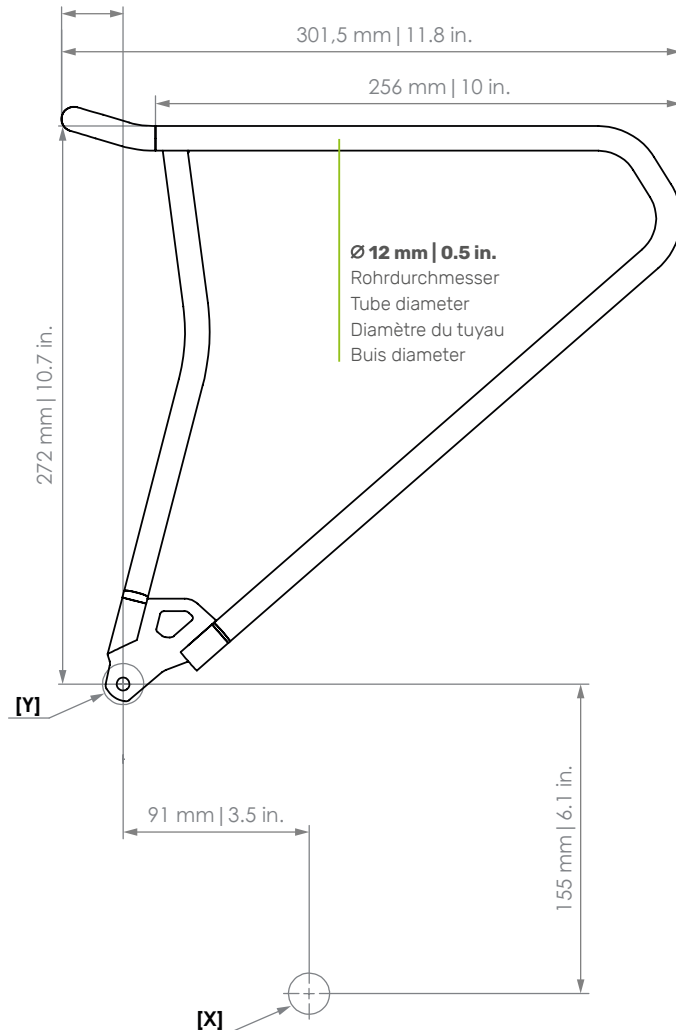
Vorderradträger | Front carrier | Porte-bagages (roue avant) | voorwiel drager

Art. 097210-001 (unysize)

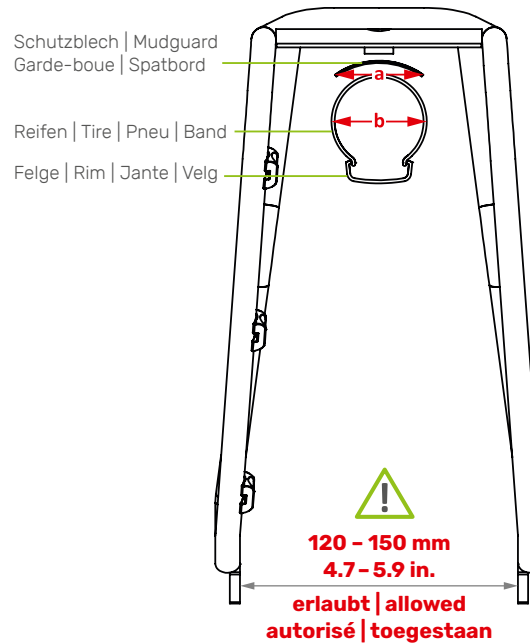


- D** Der Gepäckträger ist nicht für die Montage eines Kindersitzes zugelassen!
- EN** The carrier is not allowed for mounting a child seat!
- F** Le porte-bagages n'est pas homologué pour supporter un siège enfant !
- NL** Gebruik de bagagedrager niet voor de bevestiging van een kinderzitje!

30 mm | 1.1 in.



- D** Die Maßangaben (in mm) zu Schutzblech und Reifen beziehen sich auf ein gängiges 28"-Trekkingrad und sind Richtwerte. Diese Richtwerte für Reifen- und Schutzblechfreiheit beziehen sich auf die Bezugspunkte **[X]** (Mittelpunkt der Vorderradnabenachse) und **[Y]** (Mittelpunkt des Anschraubpunktes des Gepäckträgers).
- EN** The dimensions (in mm) for the mudguard and the tire refer to a common 28" trekking bike and are values for orientation. These guide values for tire and mudguard clearance relate to the reference points **[X]** (center point of the front hub axle) and **[Y]** (center point of the screw-on point of the carrier).
- F** Les dimensions (en mm) pour le garde-boue et le pneu se rapportant à un vélo trekking 28" conventionnel et sont des valeurs standards. Ces valeurs indicatives pour le jeu du pneu et du garde-boue se réfèrent aux points de référence **[X]** (point central de l'axe du moyeu de roue avant) et **[Y]** (point central du point de vissage du porte-bagages).
- NL** De afmetingen (in mm) van het spatbord en de band verwijzen naar een standaard 28 inch toerfiets en dienen ter oriëntatie. Deze richtwaarden voor band- en spatbordafstand hebben betrekking op de referentiepunten **[X]** (middenpunt van de voornaaf) en **[Y]** (middenpunt van het schroefpunt van de bagagedrager).



- PATENT-PENDING -

- a: max. 60 mm | 2.4 in.**
Schutzblechbreite | Mudguard width
Garde-boue largeur | Spatbord breedte
- b: max. 50 mm | 2.0 in.**
Reifenbreite | Tire width
Pneu largeur | Band breedte

