

TOPIT 2.0

Hinterradträger | Rear carrier | Porte-bagages (roue arrière) | Achterdrager

Art. 097210-001 (unysize)



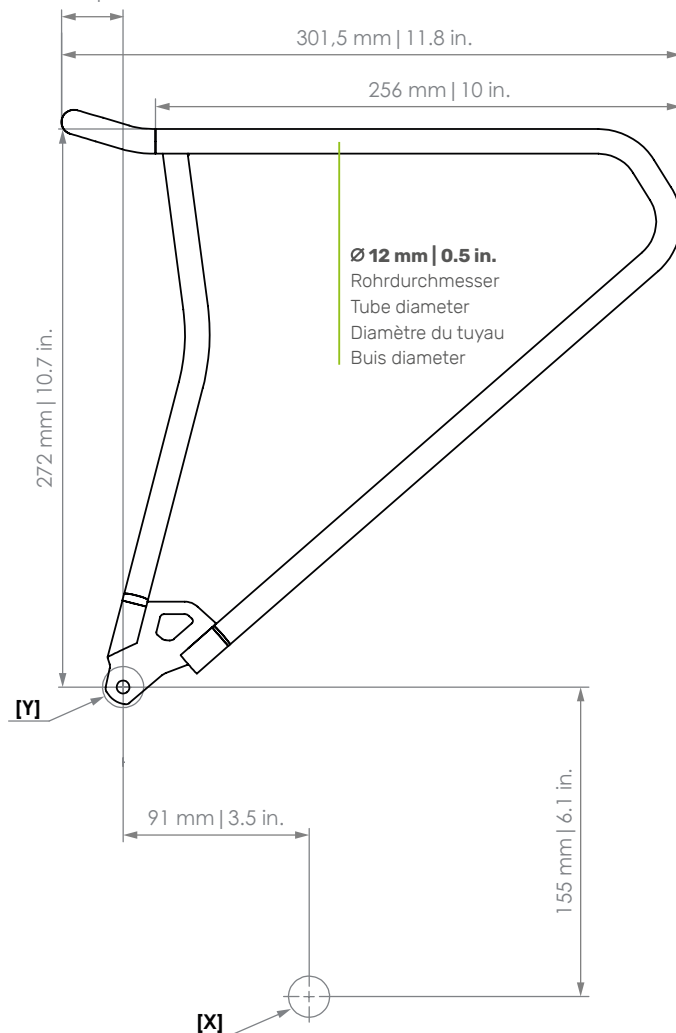
D Der Gepäckträger ist nicht für die Montage eines Kindersitzes zugelassen!

EN The carrier is not allowed for mounting a child seat!

F Le porte-bagages n'est pas homologué pour supporter un siège enfant !

NL Gebruik de bagagedrager niet voor de bevestiging van een kinderzitje!

30 mm | 1.1 in.



D Die Maßangaben (in mm) zu Schutzblech und Reifen beziehen sich auf ein gängiges 28"-Trekkingrad und sind Richtwerte. Diese Richtwerte für Reifen- und Schutzblechfreiheit beziehen sich auf die Bezugspunkte [X] (Mittelpunkt der Hinterradnabenachse) und [Y] (Mittelpunkt des Anschraubpunktes des Gepäckträgers).

EN The dimensions (in mm) for the mudguard and the tire refer to a common 28" trekking bike and are values for orientation. These guide values for tire and mudguard clearance relate to the reference points [X] (center point of the rear hub axle) and [Y] (center point of the screw-on point of the carrier).

F Les dimensions (en mm) pour le garde-boue et le pneu se rapportant à un vélo trekking 28" conventionnel et sont des valeurs standards. Ces valeurs indicatives pour le jeu du pneu et du garde-boue se réfèrent aux points de référence [X] (point central de l'axe du moyeu de roue arrière) et [Y] (point central du point de vissage du porte-bagages).

NL De afmetingen (in mm) van het spatbord en de band verwijzen naar een standaard 28 inch toerfiets en dienen ter oriëntatie. Deze richtwaarden voor band- en spatbordafstand hebben betrekking op de referentiepunten [X] (middenpunt van de achternaafas) en [Y] (middenpunt van het schroefpunt van de bagagedrager).

- PATENT-PENDING -

