

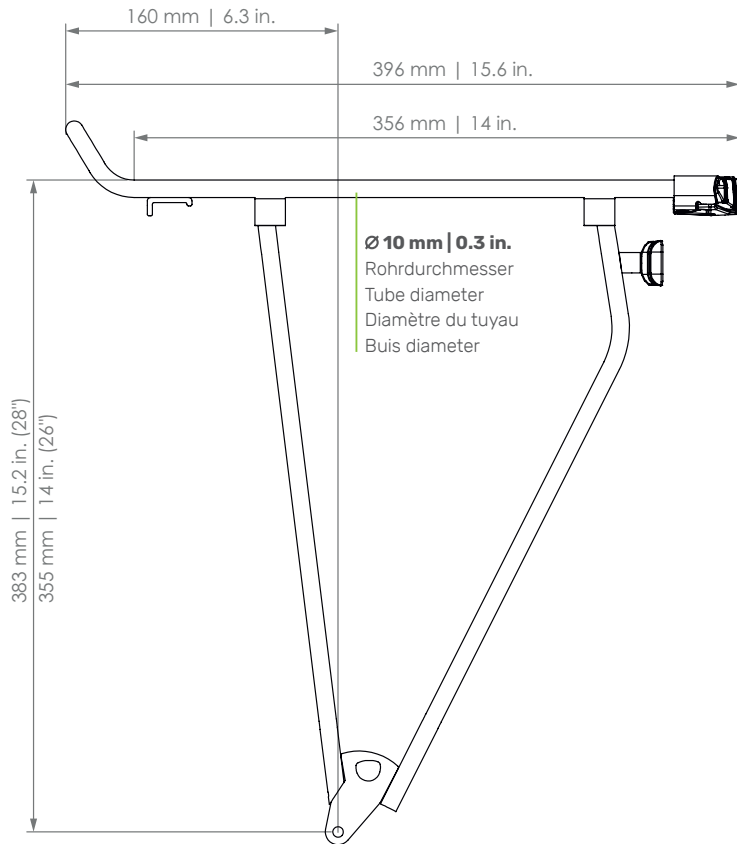
# STAND/IT SHINE

Hinterradträger | Rear carrier | Porte-bagages (roue arrière) | Achterdrager

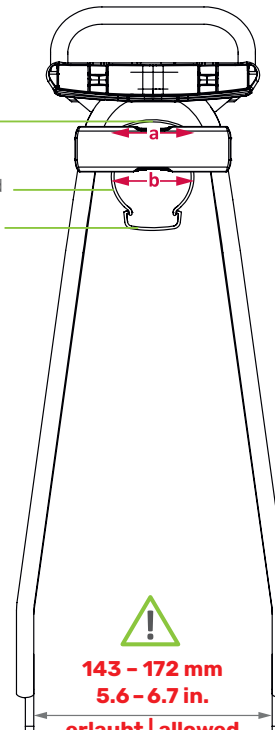
● Art. 01117 (26")  
● Art. 01217 (28")



- D** Der Gepäckträger ist nicht für die Montage eines Kindersitzes zugelassen!
- EN** The carrier is not allowed for mounting a child seat!
- F** Le porte-bagages n'est pas homologué pour supporter un siège enfant !
- NL** Gebruik de bagagedrager niet voor de bevestiging van een kinderzitje!




Schutzblech | Mudguard  
Garde-boue | Spatbord  
Reifen | Tire | Pneu | Band  
Felge | Rim | Jante | Velg

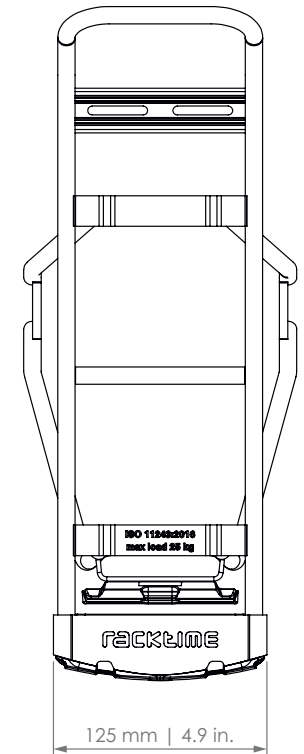


**- PATENT-PENDING -**

- D** Die Maßangaben (in mm) zu Schutzblech und Reifen beziehen sich auf ein gängiges 28"-Trekkingrad und sind Richtwerte.
- EN** The dimensions (in mm) for the mudguard and the tire refer to a common 28" trekking bike and are values for orientation.
- F** Les dimensions (en mm) pour le garde-boue et le pneu se rapportant à un vélo trekking 28" conventionnel et sont des valeurs standards.
- NL** De afmetingen (in mm) van het spatbord en de band verwijzen naar een standaard 28 inch toerfiets en dienen ter oriëntatie.

**a: max. 60 mm | 2.4 in.**  
Schutzblechbreite | Mudguard width  
Garde-boue largeur | Spatbord breedte  
**c: max. 50 mm | 2.0 in.**  
Reifenbreite | Tire width  
Pneu largeur | Band breedte

  
**143 - 172 mm**  
**5.6 - 6.7 in.**  
**erlaubt | allowed**  
**autorisé | toegestaan**



**D** Für Irrtümer und Druckfehler übernehmen wir keine Haftung. Änderungen vorbehalten.  
**EN** We accept no liability arising from errors and mistakes. Subject to change.  
**F** Nous déclinons toute responsabilité en cas d'erreurs, de fautes d'impression. Sous réserve de modifications.  
**NL** Voor fouten en drukfouten aanvaarden wij geen aansprakelijkheid. Onderhevig aan verandering.