

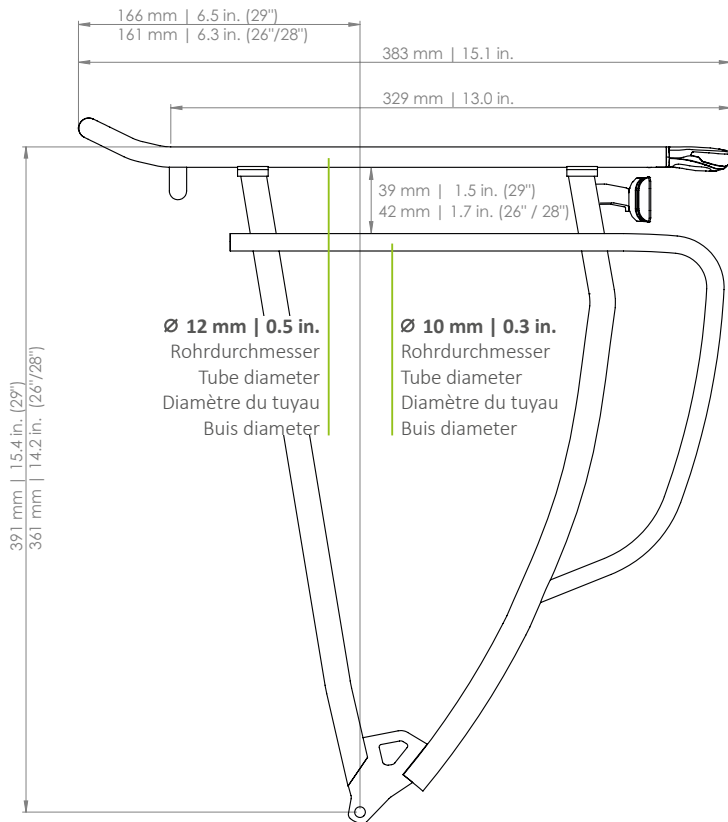
SHINE EVO TOUR

Hinterradträger | Rear carrier | Porte-bagages (roue arrière) | Achterdrager

● ART. 102080-001 (26" | 28") | ART. 102070-001 (29") * mit Standlicht (AC) | with standlight (AC) |
ART. 102080-002* (26" | 28") | ART. 102070-002* (29") avec la lumière de stationnement (AC) | met parkeerlicht (AC)



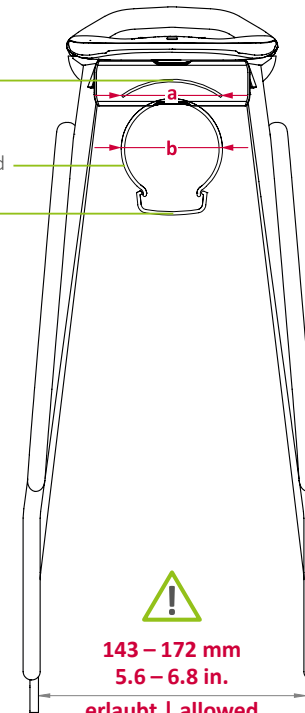
- D** Der Gepäckträger ist nicht für die Montage eines Kindersitzes zugelassen!
- EN** The carrier is not allowed for mounting a child seat!
- F** Le porte-bagages n'est pas homologué pour supporter un siège enfant !
- NL** Gebruik de bagagedrager niet voor de bevestiging van een kinderzitje!



Schutzblech | Mudguard
Garde-boue | Spatbord

Reifen | Tire | Pneu | Band

Felge | Rim | Jante | Velg



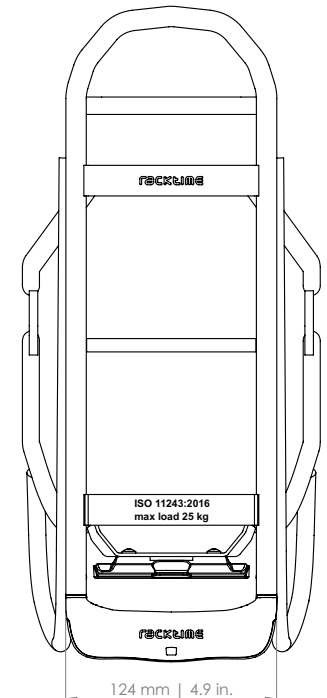
!
143 – 172 mm
5.6 – 6.8 in.
erlaubt | allowed
autorisé | toegestaan

– PATENT-PENDING –

- D** Die Maßangaben zu Schutzblech und Reifen beziehen sich auf ein gängiges 28"-Trekkingrad und sind Richtwerte.
- EN** The dimensions for the mudguard and the tire refer to a common trekking bike and are values for orientation.
- F** Les dimensions pour le garde-boue et le pneu se rapportant à un vélo trekking 28" conventionnel et sont des valeurs standards.
- NL** De afmetingen van het spatbord en de band verwijzen naar een standaard 28 inch toerfiets en dienen ter oriëntatie.

a: max. 75 mm | 3.0 in.
Schutzblechbreite | Mudguard width
Garde-boue largeur | Spatbord breedte

b: max. 60 mm | 2.4 in.
Reifenbreite | Tire width
Pneu largeur | Band breedte



D Für Irrtümer und Druckfehler übernehmen wir keine Haftung. Änderungen vorbehalten. Alle Maßangaben sind freibleibend.
EN We accept no liability for printing errors and mistakes. Subject to change.
F Nous déclinons toute responsabilité en cas d'erreurs, de fautes d'impression. Sous réserve de modifications.
NL Voor fouten en drukfouten aanvaarden wij geen aansprakelijkheid. Onderhevig aan verandering.