
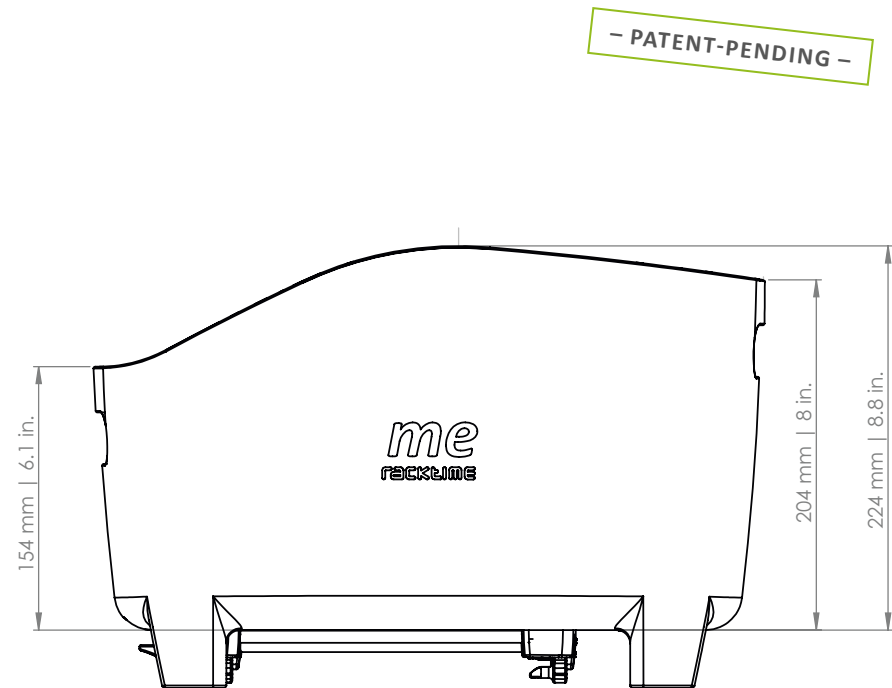
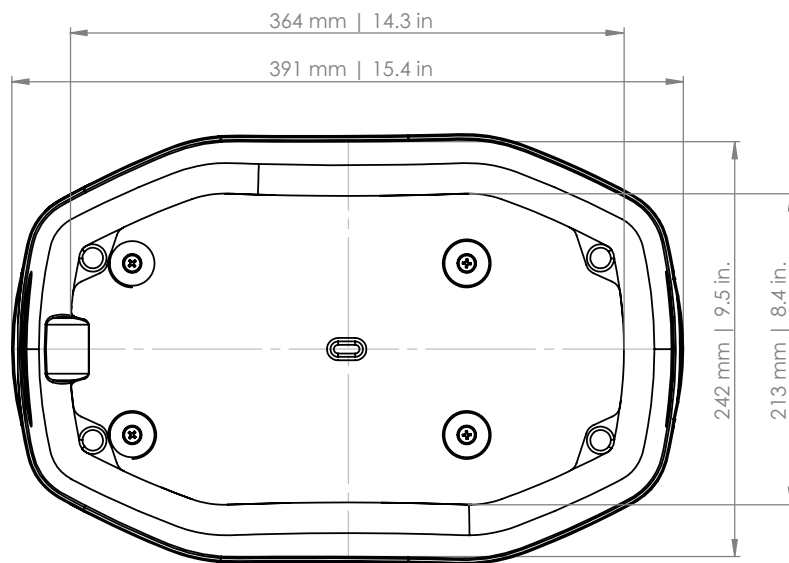


# ME

- |   |  |  |
|---|--|--|
|  ART. 13050 |  ART. 13060 |  ART. 13070 |
|  ART. 13080 |  ART. 13090 |  ART. 13100 |



**D** Für Irrtümer und Druckfehler übernehmen wir keine Haftung. Änderungen vorbehalten.  
**EN** We accept no liability arising from errors and mistakes. Subject to change.  
**F** Nous déclinons toute responsabilité en cas d'erreurs, de fautes d'impression. Sous réserve de modifications.  
**NL** Voor fouten en drukfouten aanvaarden wij geen aansprakelijkheid. Onderhevig aan verandering.