

LIGHT/T TOUREN

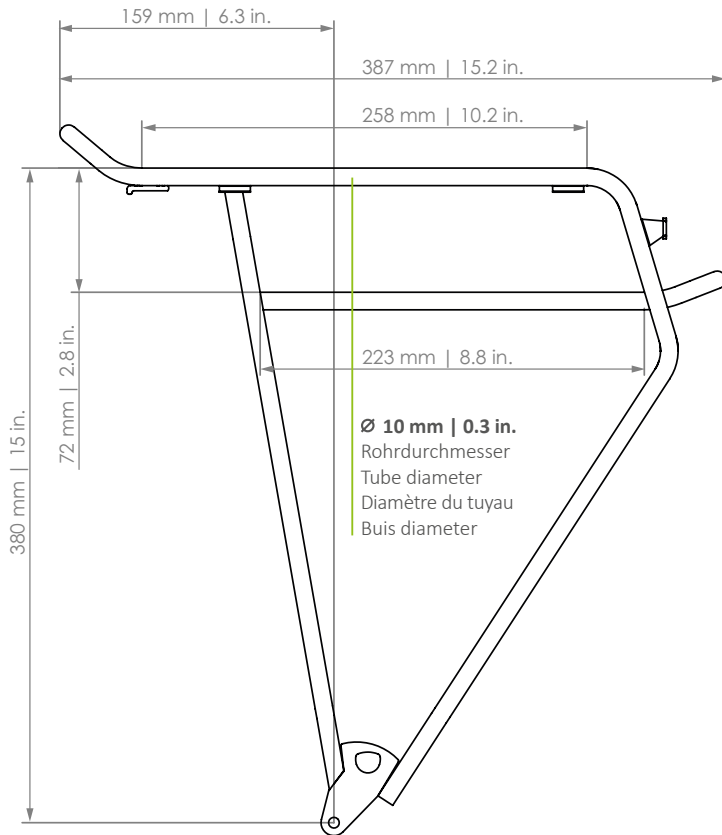
Hinterradträger | Rear carrier | Porte-bagages (roue arrière) | Achterdrager

● ART. 02310 (28")

● ART. 02320 (28")



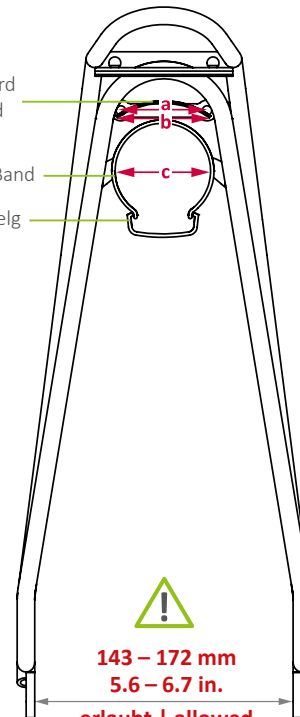
- D** Der Gepäckträger ist nicht für die Montage eines Kindersitzes zugelassen!
- EN** The carrier is not allowed for mounting a child seat!
- F** Le porte-bagages n'est pas homologué pour supporter un siège enfant!
- NL** Gebruik de bagagedrager niet voor de bevestiging van een kinderzitje!



Schutzblech | Mudguard
Garde-boue | Spatbord

Reifen | Tire | Pneu | Band

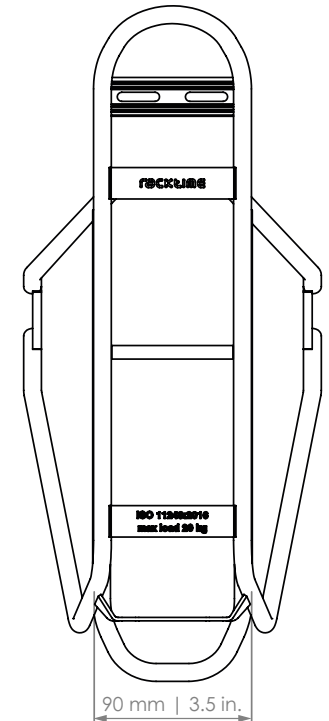
Felge | Rim | Jante | Velg



- PATENT-PENDING -

- D** Die Maßangaben (in mm) zu Schutzblech und Reifen beziehen sich auf ein gängiges 28"-Trekkingrad und sind Richtwerte.
- EN** The dimensions (in mm) for the mudguard and the tire refer to a common 28" trekking bike and are values for orientation.
- F** Les dimensions (en mm) pour le garde-boue et le pneu se rapportant à un vélo trekking 28" conventionnel et sont des valeurs standards.
- NL** De afmetingen (in mm) van het spatbord en de band verwijzen naar een standaard 28 inch toerfiets en dienen ter oriëntatie.

- a: 50 mm | 2.0 in.**
Lochabstand für Rücklicht | hole spacing for rear light | distance entre les trouser | Gatafstand voor het achterlicht
- b: max. 53 mm | 2.1 in.**
Schutzblechbreite | Mudguard width
Garde-boue largeur | Spatbord breedte
- c: max. 60 mm | 2.4 in.**
Reifenbreite | Tire width
Pneu largeur | Band breedte



D Für Irrtümer und Druckfehler übernehmen wir keine Haftung. Änderungen vorbehalten.
EN We accept no liability arising from errors and mistakes. Subject to change.
F Nous déclinons toute responsabilité en cas d'erreurs, de fautes d'impression. Sous réserve de modifications.
NL Voor fouten en drukfouten aanvaarden wij geen aansprakelijkheid. Onderhevig aan verandering.