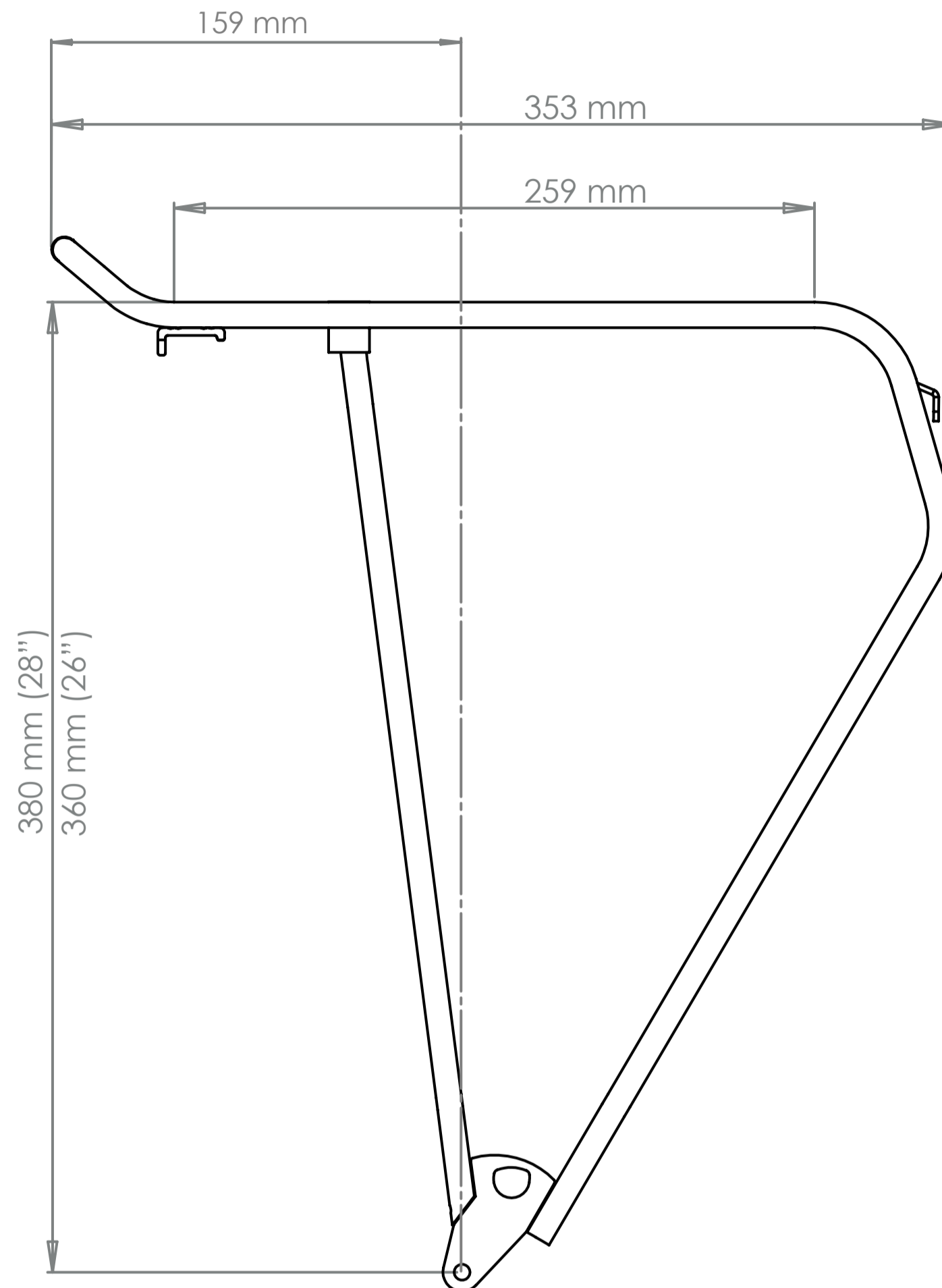




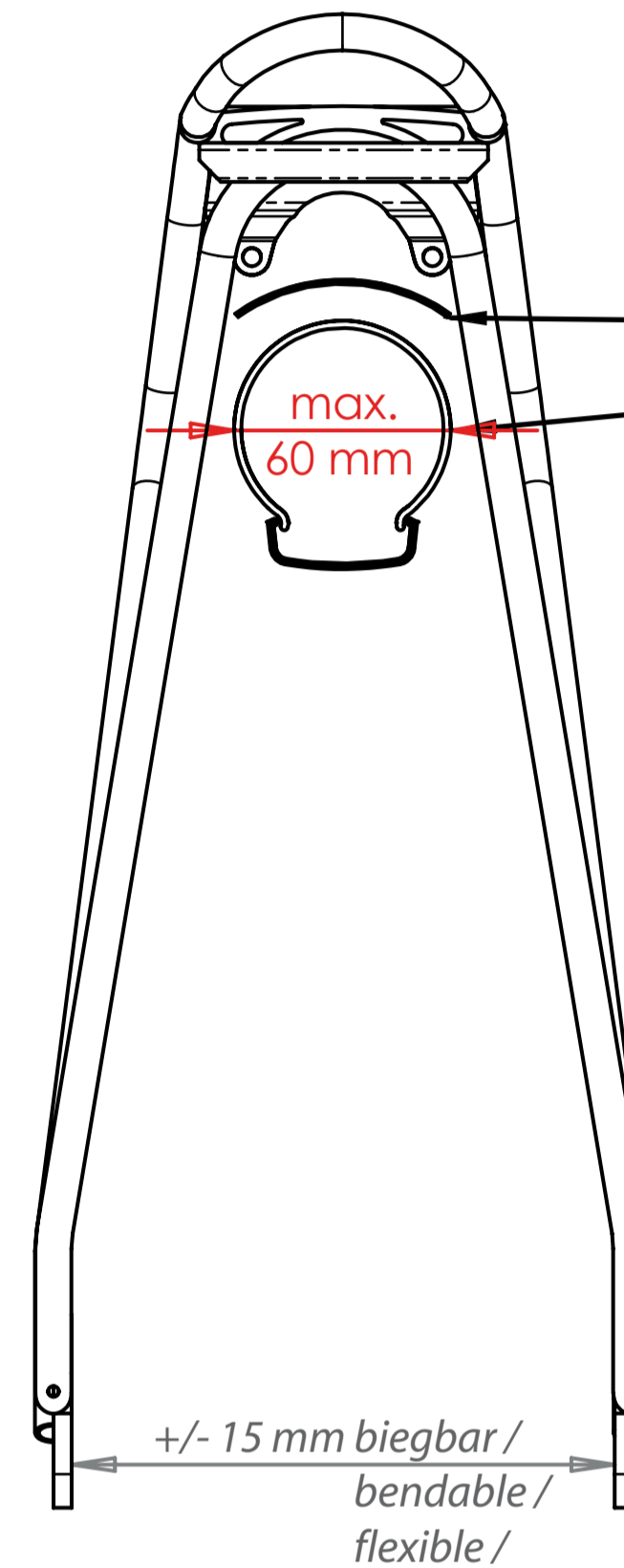
**Die Maßangaben (in mm) zu Schutzblech und Reifen beziehen sich auf ein gängiges 28" Trekkingrad und sind Richtwerte. Technische Änderungen vorbehalten.**

*The dimensions (in mm) for the mudguard and the tire refer to a common trekking bike and are values for orientation. Subject to engineering changes.*

**Rohrdurchmesser / diameter / diamètre: 10 mm Ø**



**50 mm Lochabstand für Rücklicht / hole spacing / distance entre les trous**



**max. 60 mm Schutzblechbreite / mudguard width / garde-boue largeur**

**Reifen / tire / pneu**

**+/- 15 mm biegsam / bendable / flexible /**

**racktime**

**Lightit**

*Hinterradträger / rear carrier / porte-bagages (roue arrière)*

**28" Art. 02210**

**26" Art. 02110**

*(Schwarz / black / noir)*

**28" Art. 02220**

*(Silber / silver / argent)*

- design protected -

**Für Irrtümer und Druckfehler übernehmen wir keine Haftung. Änderungen vorbehalten.**

*We accept no liability arising from errors and mistakes. Changes excepted.*

**Nous décline toute responsabilité en cas d'erreurs d'impression, données erronées ou modifications.**

