

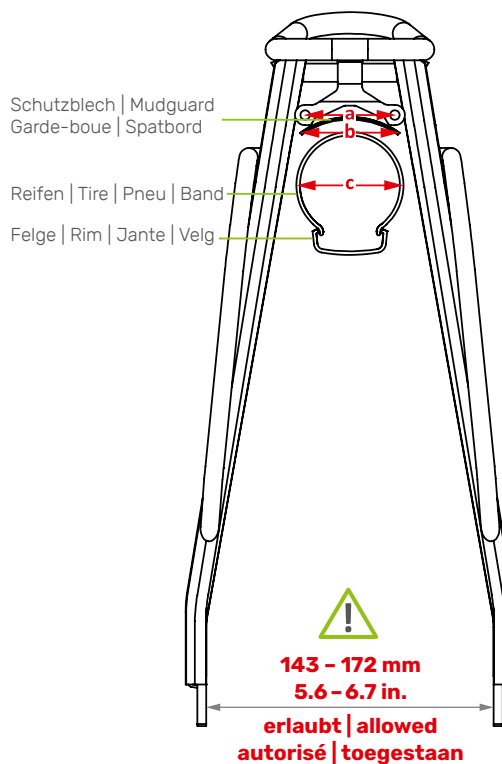
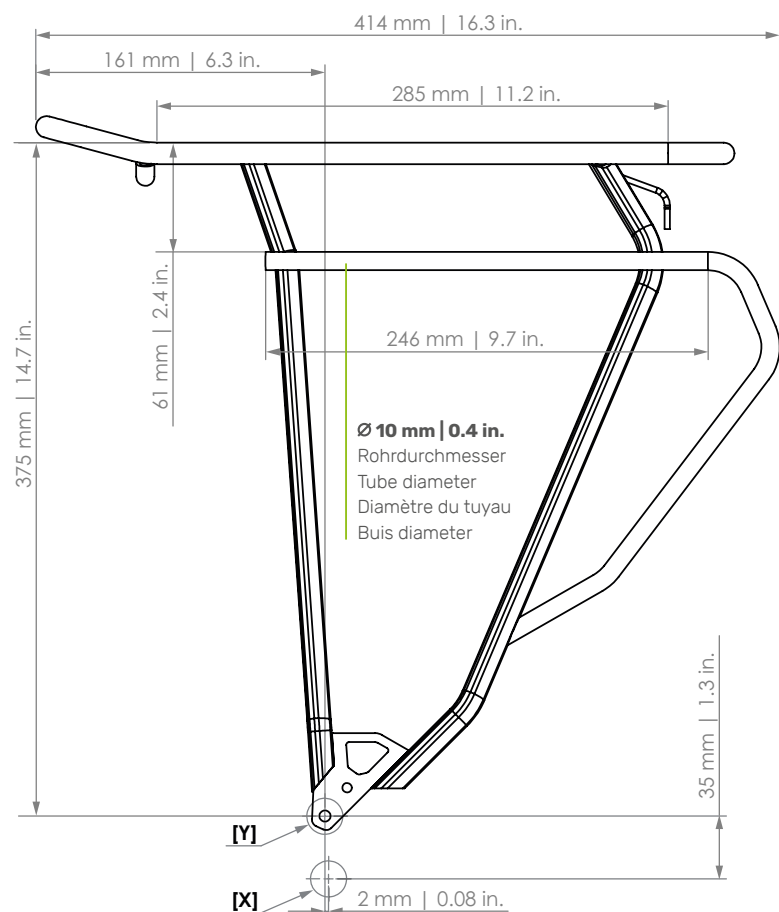
LIGHTIT 2.0 TOUR

Hinterradträger | Rear carrier | Porte-bagages (roue arrière) | Achterdrager

Art. 092310-001 (28")



- D** Der Gepäckträger ist nicht für die Montage eines Kindersitzes zugelassen!
- EN** The carrier is not allowed for mounting a child seat!
- F** Le porte-bagages n'est pas homologué pour supporter un siège enfant !
- NL** Gebruik de bagagedrager niet voor de bevestiging van een kinderzitje!



- PATENT-PENDING -

a: 50 mm | 2.0 in.
Lochabstand für Rücklicht | hole spacing for rear light |
distance entre les trous | Gatafstand voor het achterlicht

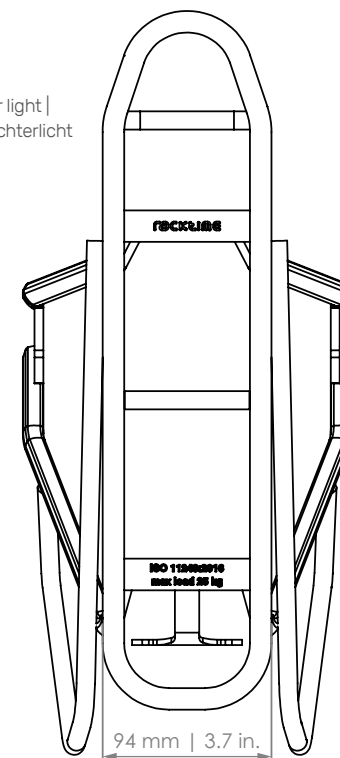
b: max. 52 mm | 2.0 in. (Alumee)
Schutzblechbreite | Mudguard width |
Garde-boue largeur | Spatbord breedte

max. 58 mm | 2.3 in. (Rainline)
Schutzblechbreite | Mudguard width |
Garde-boue largeur | Spatbord breedte

c: max. 57 mm | 2.2 in.
Reifenbreite ohne Schutzblech [bis 28"]
Tire width without mudguard [up to 28"]
Pneu largeur sans garde-boue [jusqu'à 28"]
Band breedte zonder spatbord [tot 28"]

max. 42 mm | 1.6 in. (Alumee)
Reifenbreite mit Schutzblech [bis 28"]
Tire width with mudguard [up to 28"]
Pneu largeur avec garde-boue [jusqu'à 28"]
Band breedte met spatbord [tot 28"]

max. 57 mm | 2.2 in. (Rainline)
Reifenbreite mit Schutzblech [bis 28"]
Tire width with mudguard [up to 28"]
Pneu largeur avec garde-boue [jusqu'à 28"]
Band breedte met spatbord [tot 28"]



D Für Irrtümer und Druckfehler übernehmen wir keine Haftung. Änderungen vorbehalten.
EN We accept no liability arising from errors and mistakes. Subject to change.
F Nous déclinons toute responsabilité en cas d'erreurs, de fautes d'impression. Sous réserve de modifications.
NL Voor fouten en drukfouten aanvaarden wij geen aansprakelijkheid. Onderhevig aan verandering.