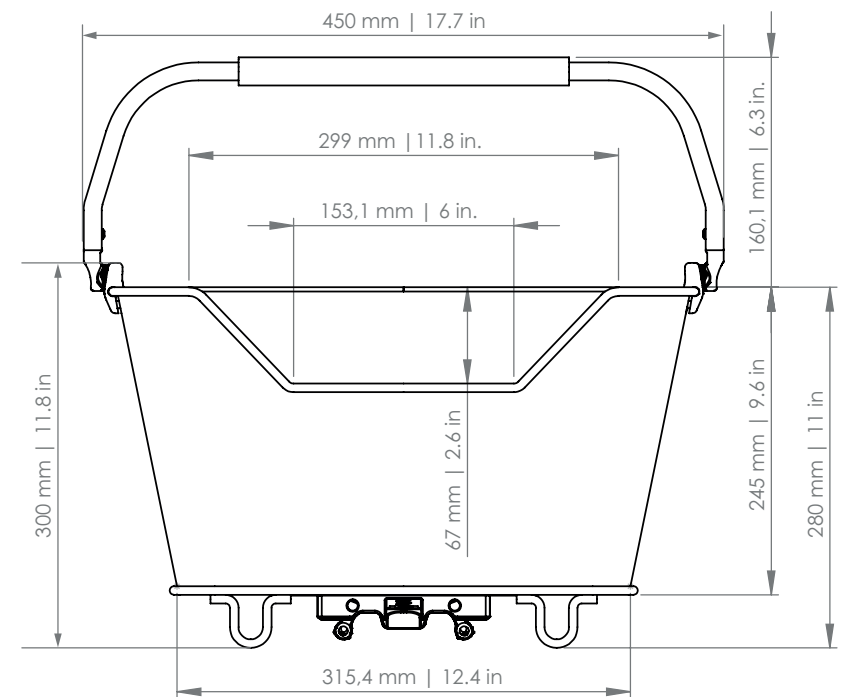
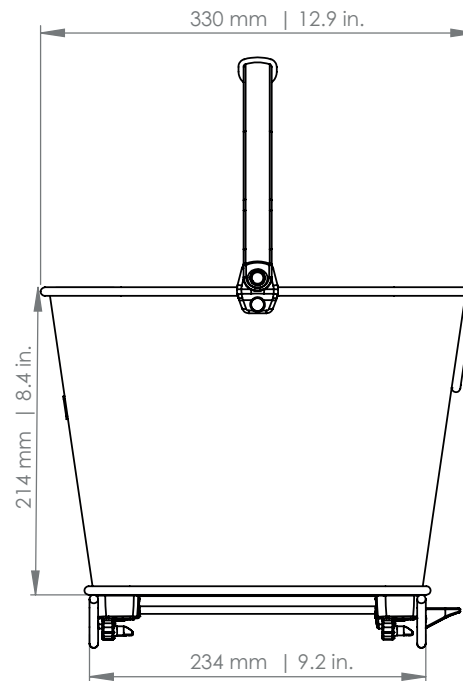
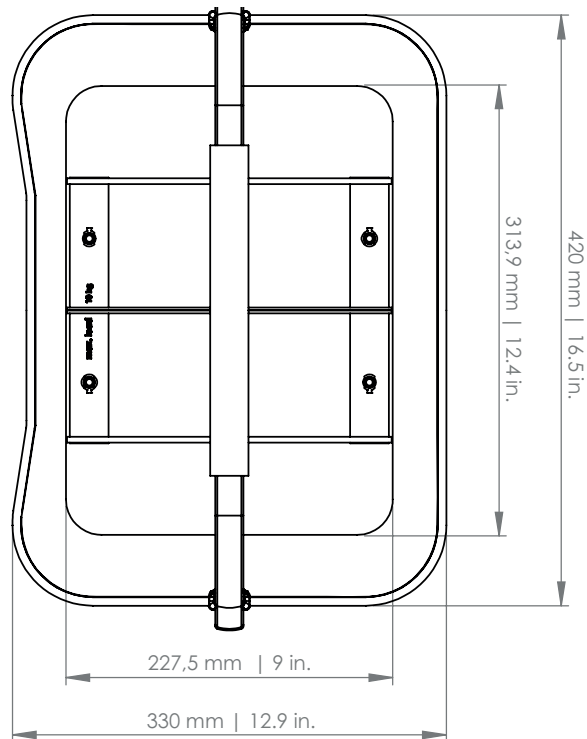


BASKIT DELUXE

● Art. 13016

● Art. 13017

- PATENT-PENDING -



D Für Irrtümer und Druckfehler übernehmen wir keine Haftung. Änderungen vorbehalten.

EN We accept no liability arising from errors and mistakes. Subject to change.

F Nous déclinons toute responsabilité en cas d'erreurs, de fautes d'impression. Sous réserve de modifications.

NL Voor fouten en drukfouten aanvaarden wij geen aansprakelijkheid. Onderhevig aan verandering.

REV 2.0 | 06.20