



BEDIENUNGSANLEITUNG INSTRUCTIONS FOR USE MODE D'EMPLOI GEBRUIKSAANWIJZING



FRANÇAIS

Bravo pour l'achat de votre nouvelle sacoche vélo racktime! En suivant les consignes de sécurité et de soin suivantes, vous disposez d'une solution de transport pertinente et solide qui vous accompagnera de manière fiable des années durant.

Conservation de la notice :

Conservez soigneusement la notice afin de pouvoir avoir ultérieurement accès à toutes les informations importantes.

Soin :

Si nécessaire, passez un chiffon humide sur votre sacoche. Ne pas utiliser de détergents ou d'agents blanchissants. Veuillez également respecter les consignes sur l'étiquette.

Remarques relatives à la protection contre la poussière et l'eau :

Lors de l'achat, vous recevez une sacoche de vélo étanche et imperméable conformément aux classes de protection IP 63 ou IP 65 en fonction du modèle (voir indication de la classe de protection sur l'étiquette de votre sacoche).

Pour préserver l'imperméabilité de la sacoche, vous devez régulièrement entretenir le coton dont elle est composée. Le coton est revêtu de PU au dos et d'un apprêt imperméabilisant à l'extérieur. L'apprêt imperméabilisant s'use avec le temps et doit être régulièrement renouvelé. Dans ce cas, nous conseillons de traiter la sacoche avec un produit imperméabilisant pour l'extérieur afin de rétablir l'imperméabilité de la surface (par exemple produit imperméabilisant Sail&Kite de Lindemann). Cela évite la formation de taches d'eau lorsque le tissu en coton absorbe l'eau. Dans tous les cas, la sacoche reste cependant étanche conformément à sa classe de protection.

Toutes les coutures nécessaires sont soudées et collées en conséquence.

Que signifient IP 63 et IP 65 ?

Les classes de protection désignées par l'indice IP (= Ingress Protection) viennent généralement de l'industrie et s'appliquent aujourd'hui à de nombreux produits du quotidien (par exemple téléphones portables, tentes, vestes).

Nos sacoches sont pourvues de deux types de fermetures qui permettent leur étanchéité :

La fermeture avec rabat (IP 63) protège contre la poussière et les projections d'eau avec un angle de 60° par rapport à la verticale. Une protection contre la neige est également cousue sur la sacoche. La boucle de fermeture empêche l'ouverture involontaire du rabat, par exemple sur la route.

La fermeture roulée (IP 65) est totalement étanche à la poussière lorsqu'elle est entièrement fermée et protège également le contenu contre les projections d'eau venant de toutes les directions. Grâce à la baguette en plastique cousue à l'extrémité supérieure du produit, la fermeture roulée est solide et étanche.

Si vous avez d'autres questions concernant le montage, les matériaux ou les classes de protection de nos sacoches, vous trouverez de plus amples informations sur notre site Internet (FAQ) ou vous pouvez nous contacter par e-mail.

Consignes de sécurité :

Assurez-vous avant chaque départ qu'aucune sangle ne risque de se coincer dans la roue. Les réflecteurs et les phares ne doivent pas être couverts par les sacoches. Veuillez toujours à ne pas dépasser la charge maximale admise pour la sacoche et le porte-bagages et à respecter le poids total maximal admis pour le vélo.

Garantie :

Nous vous accordons une garantie de 2 ans, en tant que premier acquéreur, sur présentation du bon d'achat.

Élimination :

À l'issue de leur cycle de vie, les sacoches ne devraient pas être jetés à la poubelle, mais éliminés de façon écologique. Veuillez si possible trier les différents matériaux et veiller à ce qu'ils soient recyclés dans les règles de l'art. Renseignez-vous sur les méthodes d'élimination actuelles auprès de votre revendeur ou de votre municipalité.

DEUTSCH

Herzlichen Glückwunsch zum Erwerb Ihrer neuen racktime-Tasche! Wenn Sie die folgenden Pflege- und Sicherheitshinweise befolgen, haben Sie damit eine durchdachte und robuste Transportlösung, die Sie über Jahre hinweg zuverlässig begleiten wird.

Aufbewahrung der Anleitung:

Bewahren Sie diese Anleitung sorgfältig auf, damit Sie auch später noch alle wichtigen Informationen nachlesen können.

Pflege:

Wischen Sie Ihre racktime-Tasche bei Bedarf einfach mit einem feuchten Tuch ab. Scharfe Reinigungs- oder Bleichmittel dürfen nicht verwendet werden. Bitte beachten Sie auch die Hinweise auf dem eingenähten Etikett.

Hinweise zum Staub- und Wasserschutz:

Mit Auslieferungszustand erhalten Sie eine wasserdichte und wasserabweisende Fahrradtasche nach IP 63 oder IP 65, je nach Modell (siehe hierzu die IP-Angabe auf dem Produktanhänger Ihrer Tasche).

Um den wasserabweisenden Charakter zu erhalten, sollten Sie das Baumwollmaterial regelmäßig pflegen. Die Baumwolle ist rückseitig PU beschichtet und auf der Außenseite mit einer wasserabweisenden Appretur ausgerüstet. Diese wasserabweisende Appretur nutzt sich durch den täglichen Gebrauch ab und sollte regelmäßig erneuert werden. Wir empfehlen dann, die Tasche mit einem geeigneten Imprägniermittel aus dem Outdoorbereich zu behandeln, um die wasserabweisende Oberfläche wieder herzustellen (z.B. Sail&Kite Imprägnierung von Lindemann). Das verhindert auch die Bildung von Wasserflecken durch die Aufnahme von Wasser des Baumwollgewebes. In jedem Fall bleibt die Tasche wasserdicht gemäß ihrer Schutzklasse.

Alle erforderlichen Nähte sind entsprechend verschweißt oder getaped.

Was bedeutet IP 63 bzw. IP 65?

Die als IP (= Ingress Protection) bezeichneten Schutzarten kommen aus der Industrie und wurden mittlerweile für viele alltägliche Produkte (z.B. Handys, Zelte, Jacken) übernommen.

Bei unseren Taschen gibt es zwei Verschlussarten, auf die sich letztendlich die Wasserdichtigkeit bezieht:

Der **Deckelverschluss (IP 63) schützt vor Staub und Spritzwasser aus einem Winkel bis 60° zur Senkrechten.** Zusätzlich ist ein Schneefang eingenäht. Die Steckschnalle sichert den Deckelverschluss gegen unbeabsichtigtes Öffnen, z.B. während der Fahrt.

Der **Rollverschluss (IP 65) ist im geschlossenen Zustand komplett staubdicht und schützt gleichzeitig den Inhalt vor Spritzwasser aus allen möglichen Richtungen.** Durch die am oberen Ende des Produkts eingenähte Kunststoffleiste erhält der Rollverschluss seine Stabilität und Wasserdichtigkeit.

Sollten Sie zusätzliche Fragen zur Montage, zum Material oder den Schutzklassenangeboten unserer Taschen haben, finden Sie weitere Informationen auf unserer Homepage (FAQ) oder kontaktieren Sie uns per E-Mail.

Sicherheitshinweise:

Vergewissern Sie sich vor jeder Fahrt, dass sich keine losen Gurte im Laufrad verfangen können. Reflektoren und Leuchten sollten durch die Taschen nicht verdeckt werden. Achten Sie immer darauf, dass die max. Zuladung der Tasche und des Gepäckträgers und das für das Fahrrad zulässige Gesamtgewicht nicht überschritten werden.

Garantie:

Wir gewähren Ihnen als Erstbesitzer bei Vorlage des Kaufbelegs 2 Jahre Garantie.

Entsorgung:

Die Taschen sollten nach dem Ende ihrer Lebensdauer nicht in den Hausmüll, sondern einer umweltgerechten Entsorgung zugeführt werden. Trennen Sie bitte, wenn möglich, die unterschiedlichen Materialien und sorgen Sie für eine fachgerechte Wiederverwertung.

Erkundigen Sie sich über die aktuellen Entsorgungswege bei Ihrem Fachhändler oder Ihrer Gemeindeverwaltung.

NEDERLANDS

Gefeliciteerd met de aankoop van uw nieuwe racktime-tas, een goed doordachte en solide transportoplossing. Als u onderstaande onderhoudstips en veiligheidsinstructies opvolgt, heeft u gedurende vele jaren een betrouwbare 'metgezel'.

Opslag van de gebruiksaanwijzing:

Bewaar de gebruiksaanwijzing op een veilige plaats, zodat u later alle belangrijke informatie kunt lezen.

Onderhoud:

Neem uw racktime-tas, indien nodig, eenvoudig met een vochtige doek af. Gebruik geen bleek- en sterk reinigingsmiddel. Let ook op de opmerkingen op het ingenaaide etiket.

Opmerkingen over stof- en waterbescherming:

Met de levering krijgt u een waterdichte en waterafstotende fietstas conform IP 63 of IP 65, afhankelijk van het model (zie hiertoe de IP-specificatie op het productlabel van uw tas).

Om het waterafstotende karakter te behouden, moet u het katoenmateriaal regelmatig onderhouden. Het katoen heeft aan de achterkant een PU-coating en aan de buitenkant een waterafstotende afwerking. Deze waterafstotende afwerking verslijt tijdens het dagelijks gebruik en moet regelmatig worden vernieuwd. Wij adviseren dan, de tas te behandelen met een geschikt impregneermiddel voor buiten, om het waterafstotende oppervlak te herstellen (bijvoorbeeld Sail&Kite-impregnering van Lindemann). Dit voorkomt ook de vorming van waterlekken door de absorptie van water door de katoenen stof. De tas blijft in ieder geval waterdicht conform haar veiligheidsklasse.

Alle benodigde naden zijn dienovereenkomstig gelast of getaped.

Wat betekent IP 63 resp. IP 65?

De als IP (= Ingress Protection) aangeduide beschermingsgraden komen in de regel uit de industrie en zijn inmiddels overgenomen voor veel dagelijkse producten (bijvoorbeeld mobieltjes, tenten, jacks).

Bij onze tassen zijn er twee soorten sluitingen, waarnaar de waterdichtheid uiteindelijk verwijst:

De dekselsluiting (IP 63) beschermt tegen stof en spatwater uit een hoek tot 60° ten opzichte van verticaal. Bovendien is een sneeuwvanger ingenaaid. De klikgesp borgt de dekselsluiting tegen per ongeluk openen, bijvoorbeeld tijdens de rit.

De rolsluiting (IP 65) is in gesloten toestand volledig stofdicht en beschermt gelijktijdig de inhoud tegen spatwater uit alle mogelijke richtingen. Door de kunststof lijst, die aan het bovenste einde van het product is ingenaaid, heeft de rolsluiting zijn stabiliteit en waterdichtheid.

Als u meer vragen heeft over de montage, het materiaal of de beschermingsklasse van onze tassen, kunt u meer informatie vinden op onze homepage (FAQ) of neem contact met ons op via e-mail.

Veiligheidsaanwijzingen:

Zorg er voor elke rit voor dat er geen losse riemen in het wiel terecht kunnen komen. Reflectoren en lampen mogen niet worden afgedekt door de tassen. Zorg er altijd voor dat het maximale laadvermogen van de tas, de bagagedrager en het totale toegestane gewicht van de fiets niet worden overschreden.

Garantie:

We verlenen de eerste eigenaar 2 jaar garantie op vertoon van de aankoopbon.

Afvoer:

Aan het einde van hun gebruiksduur mogen de tassen niet met het huishoudelijk afval worden weggegooid, maar op een milieuvriendelijke manier. Indien mogelijk, gelieve de verschillende materialen te scheiden en ervoor te zorgen dat ze op de juiste wijze worden gerecycled.

Vraag uw dealer of uw lokale overheidsdienst naar de actuele afvoermogelijkheden.

ENGLISH

Congratulations on the purchase of your new racktime bag! Please consider the following information on care and safety; you will be rewarded with a clever, sturdy and reliable transport solution for the years to come.

Retention of instructions:

Keep the instructions carefully so that you can also read all important information later on.

Care:

If required simply swipe your racktime bag with a damp cloth. Please do not use any strong cleaning or bleaching agents. Please always observe the information on the sewn-in label.

Information about dust and water protection:

Depending on the model, the delivered product is a waterproof and water repellent pannier with the protection ratings IP 63 or IP 65 (see also the IP information on the product label on your bag).

To maintain the water-repellent character, you should refresh the cotton material on a regular basis. The cotton is backed with a PU material and has a water-repellent finish on the outside. This water-repellent finish will become worn during everyday use and should be restored at regular intervals. We recommend treating the bag with a suitable impregnation agent for outdoor articles to restore the water-repellent surface (e.g. Sail&Kite impregnation agent by Lindemann). This prevents water stains forming as water is absorbed by the cotton fabric. This will keep the bag waterproof according to its protection rating.

All required seams are sealed or taped accordingly.

What do IP 63 and IP 65 stand for?

The protection ratings designated with IP (= Ingress Protection) originally come from industrial sector and are now used for many everyday products (e.g. mobile phones, tents, jackets).

Our bags have two closing options to which the waterproof ratings ultimately refer:

The **cover fastener (IP 63) protects against dust and splashwater from an angle of 60° from the vertical.** A snow guard is also sewn in. The buckle prevents the cover fastener from opening unintentionally e.g. during cycling.

The **roller closure (IP 65) is completely dust-tight when closed and also protects the contents against splashwater from all possible directions.** The plastic strip that is sewn in at the upper end of the product lends the roller closure its stability and waterproof qualities.

If you have any further questions about the assembly, material or the protection class of our bags, please refer to the information on our website (FAQs) or send us an e-mail.

Safety information:

Before you set off, always ensure that no straps are hanging down that could become caught in the wheel. Ensure that the bags do not cover reflectors and lamps. Always ensure that the maximum weight of the luggage carrier and the bag and the total weight permitted for the bicycle have not been exceeded.

Warranty:

We give a two year warranty to the original buyer by submission of the receipt of purchase.

Disposal:

At the end of their lifetime, the bags should be disposed of in an environmentally sound way, and not merely placed into the domestic waste. Where possible, separate the different materials and ensure that professional recycling takes place.

Contact your dealer or responsible local government body to find out more.



www.racktime.com

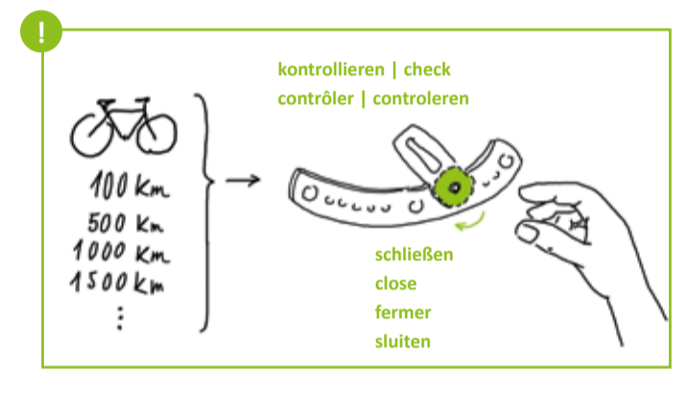
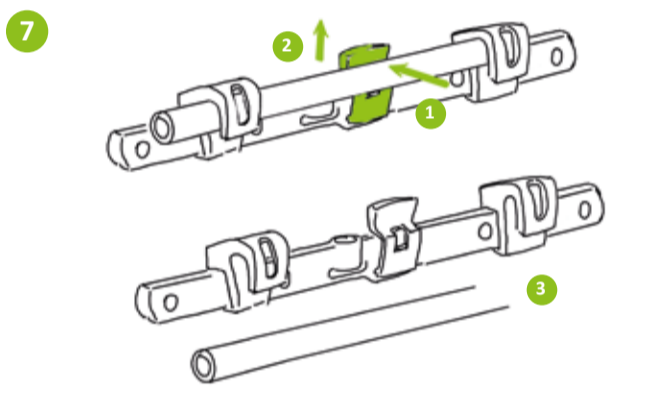
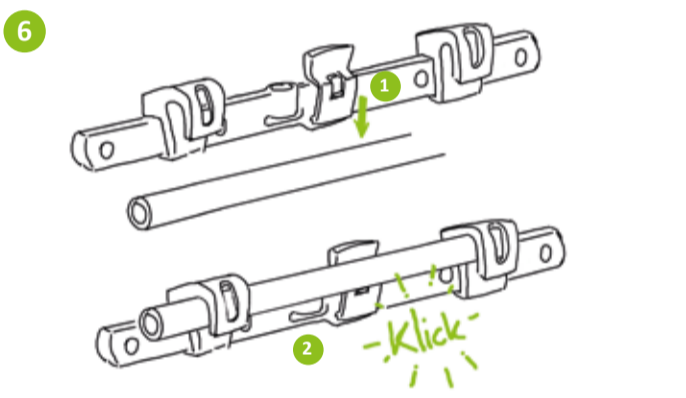
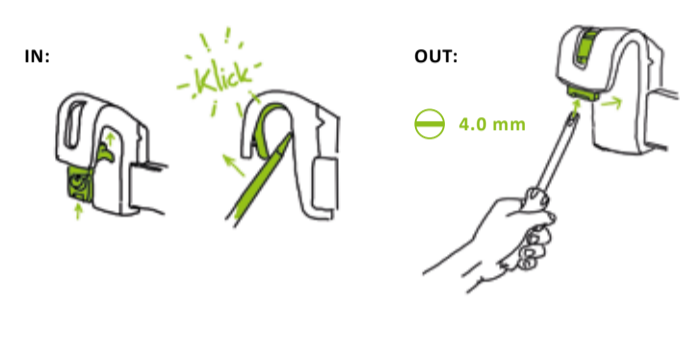
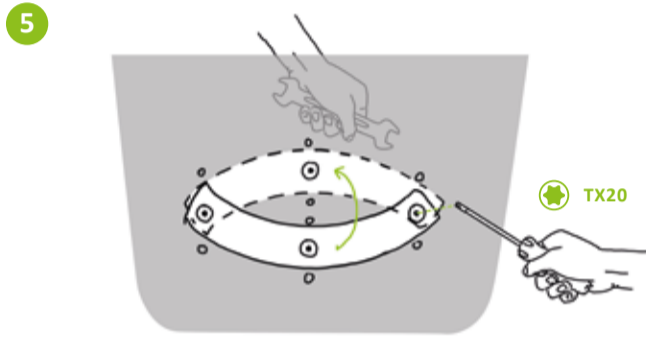
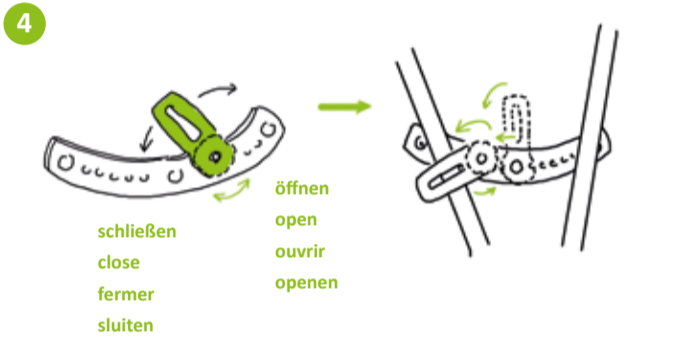
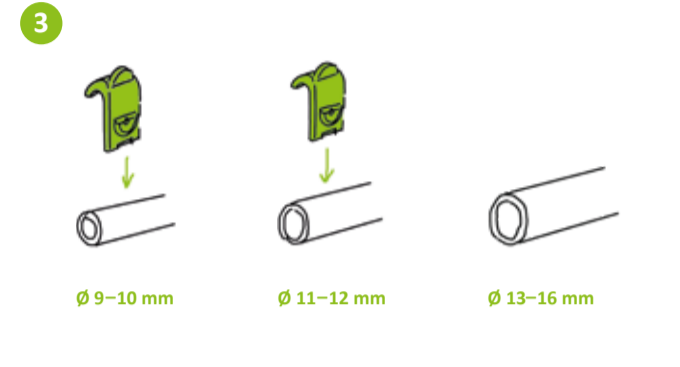
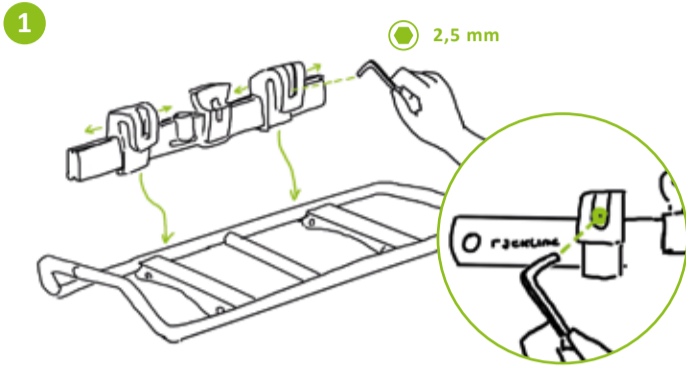
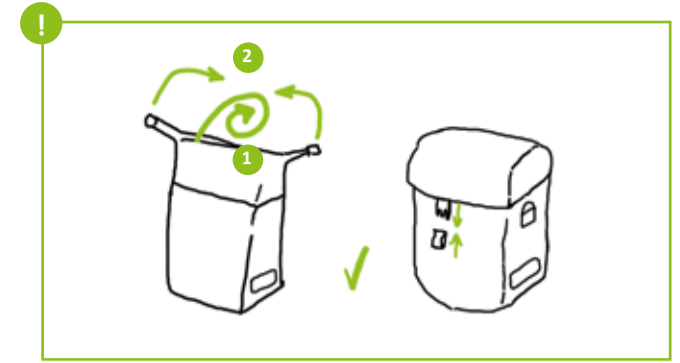
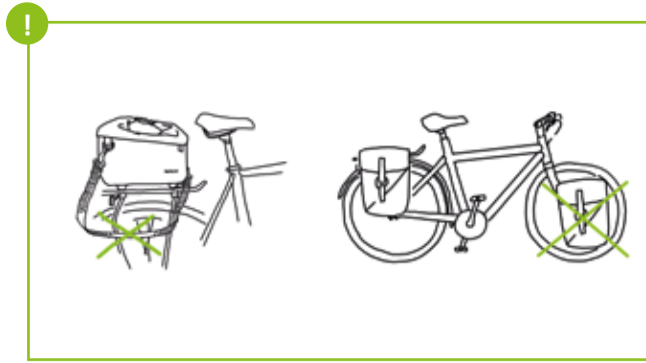
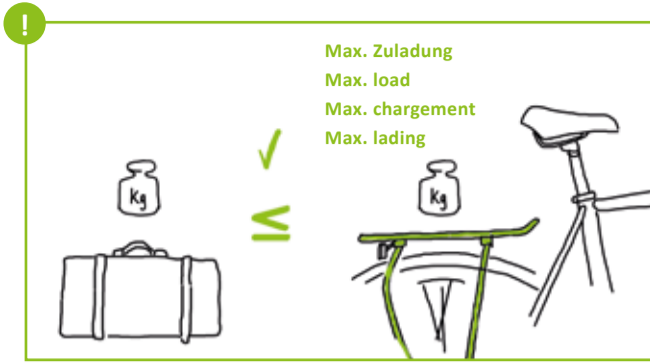


tubus carrier systems GmbH
Virnkamp 24 | 48157 Münster | GERMANY

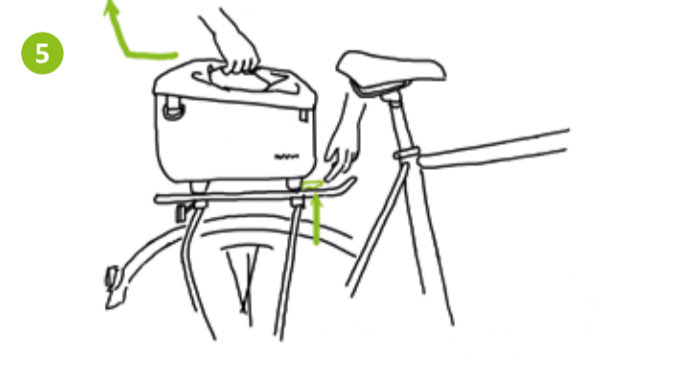
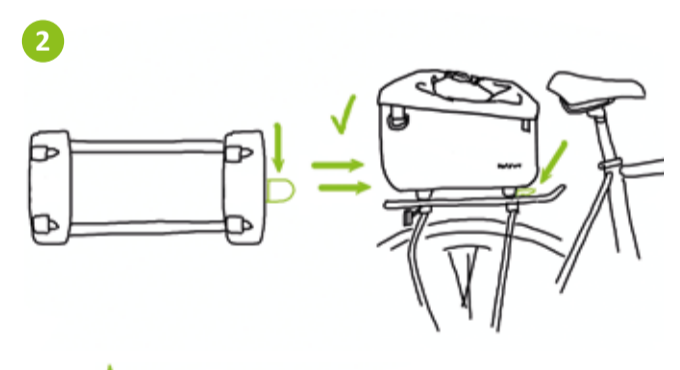
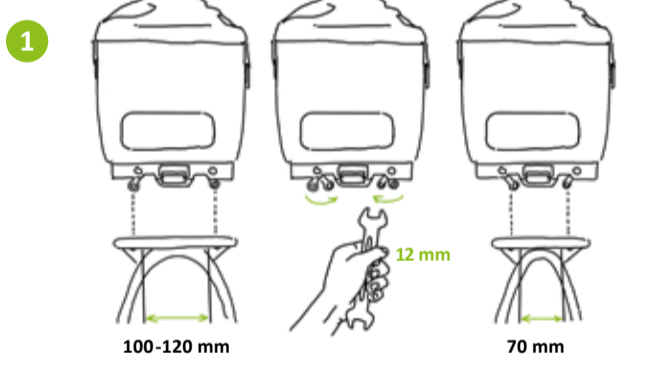
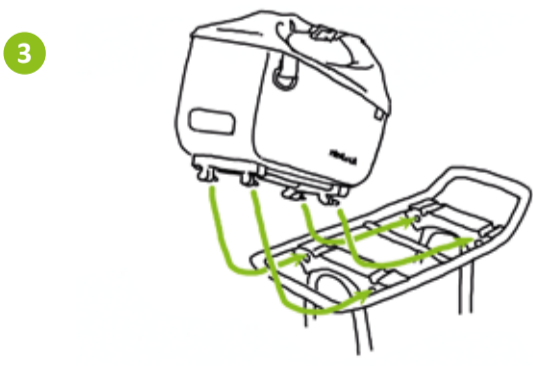
Tel. +49 | 2 51 | 14 32 23-0
Fax +49 | 2 51 | 14 32 23-97
E-Mail tubus@tubus.com

www.tubus.com

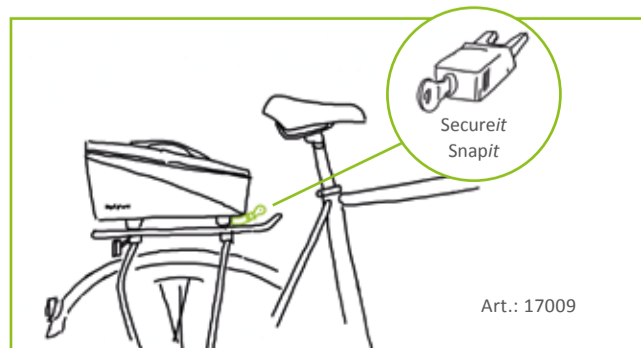
SEITENTASCHEN-BEDIENUNGSANLEITUNG INSTRUCTIONS FOR USE FOR PANNIERS
 MODE D'EMPLOI DES SACOCHES VÉLO GEBRUIKSAANWIJZING FIETSTAS



SNAPIT:
 BEDIENUNGSANLEITUNG
 INSTRUCTIONS FOR USE
 MODE D'EMPLOI
 GEBRUIKSAANWIJZING



SCHLOSS-OPTION LOCK OPTION OPTION DE VERROUILLAGE AFSLUITBARE OPTIE



Gibt Sicherheit.

Mit Secureit machen Sie Ihre Tasche oder Ihren Korb abschließbar. Und Langfingern das Leben schwer.

Sécurité assurée.

Grâce à Secureit, votre sacoche ou panier devient verrouillable.

Provides security.

Secureit locks your bag or your basket, making lives harder for pickpockets.

Brengt veiligheid.

Met Secureit is uw tas en mand afsluitbaar. En maakt dieven het leven moeilijk.

