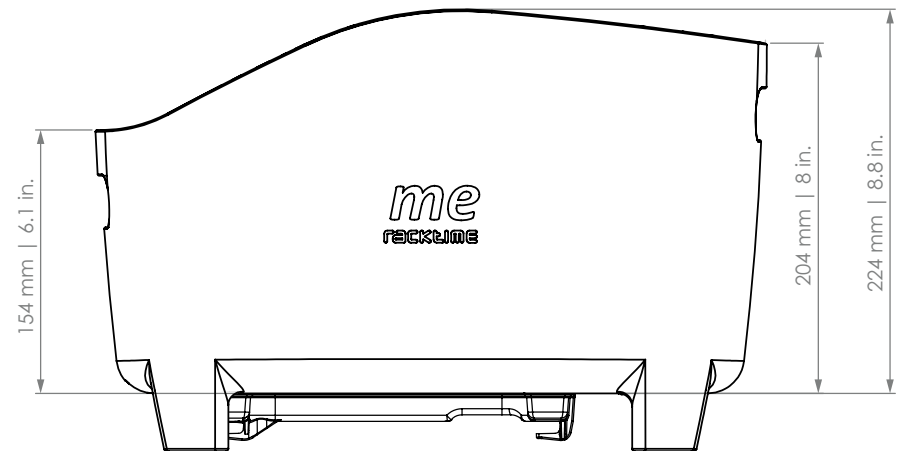
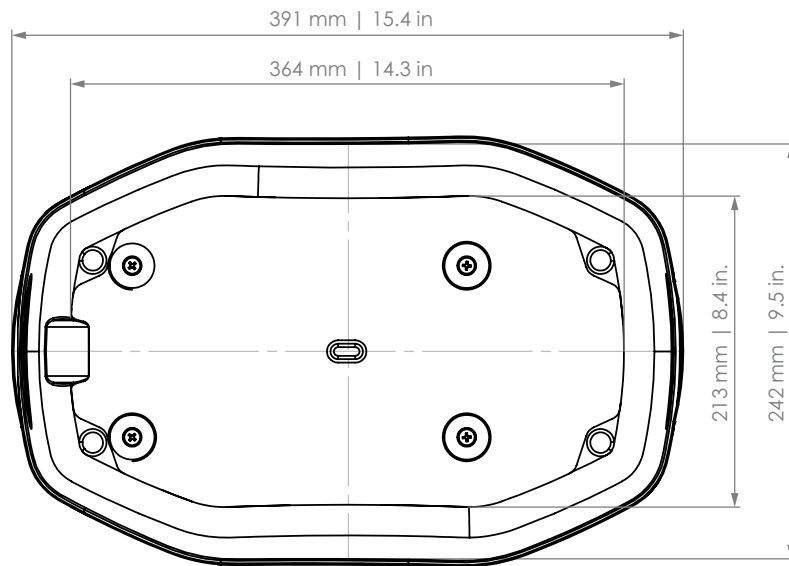


ME 2.0

● Art. 23050 anthrazit ● Art. 23060 grün ● Art. 23070 rot ● Art. 23100 taubenblau

- PATENT-PENDING -



D Für Irrtümer und Druckfehler übernehmen wir keine Haftung. Änderungen vorbehalten.
EN We accept no liability arising from errors and mistakes. Subject to change.
F Nous déclinons toute responsabilité en cas d'erreurs, de fautes d'impression. Sous réserve de modifications.
NL Voor fouten en drukfouten aanvaarden wij geen aansprakelijkheid. Onderhevig aan verandering.