

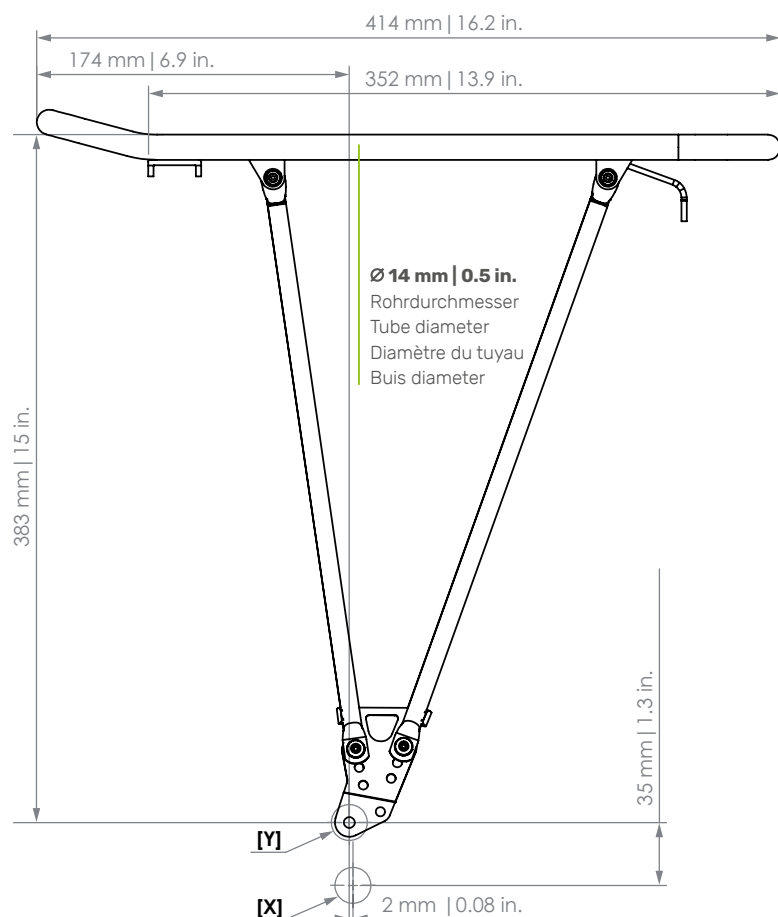
# FOLDIT ADJUSTABLE 2.0

Hinterradträger | Rear carrier | Porte-bagages (roue arrière) | Achterdrager

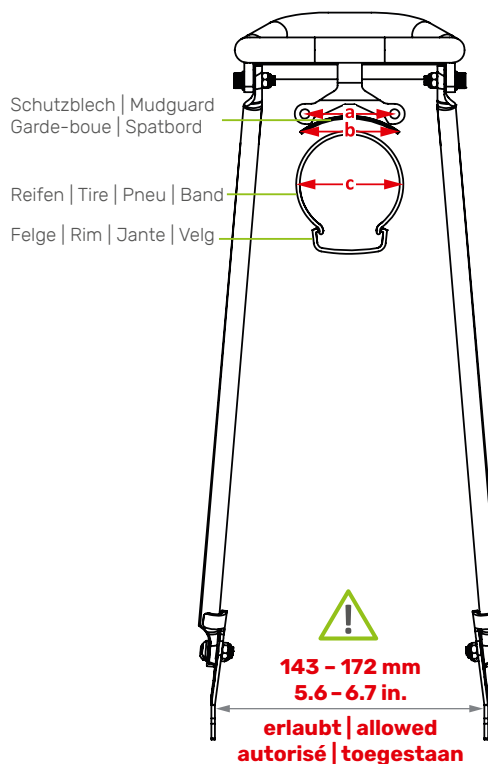
● Art. 095310-001 (24-29") ● Art. 095310-003 (24-29")



- D** Der Gepäckträger ist nicht für die Montage eines Kindersitzes zugelassen!
- EN** The carrier is not allowed for mounting a child seat!
- F** Le porte-bagages n'est pas homologué pour supporter un siège enfant !
- NL** Gebruik de bagagedrager niet voor de bevestiging van een kinderzitje!

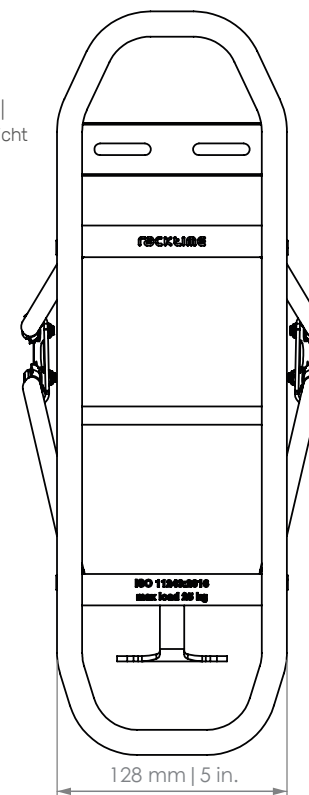


- D** Die Maßangaben (in mm) zu Schutzblech und Reifen beziehen sich auf ein gängiges 28"-Trekkingrad und sind Richtwerte. Diese Richtwerte für Reifen- und Schutzblechfreiheit beziehen sich auf die Bezugspunkte [X] (Mittelpunkt der Hinterradnabenachse) und [Y] (Mittelpunkt des Anschraubpunktes des Gepäckträgers).
- EN** The dimensions (in mm) for the mudguard and the tire refer to a common 28" trekking bike and are values for orientation. These guide values for tire and mudguard clearance relate to the reference points [X] (center point of the rear hub axle) and [Y] (center point of the screw-on point of the carrier).
- F** Les dimensions (en mm) pour le garde-boue et le pneu se rapportant à un vélo trekking 28" conventionnel et sont des valeurs standards. Ces valeurs indicatives pour le jeu du pneu et du garde-boue se réfèrent aux points de référence [X] (point central de l'axe du moyeu de roue arrière) et [Y] (point central du point de vissage du porte-bagages).
- NL** De afmetingen (in mm) van het spatbord en de band verwijzen naar een standaard 28 inch toerfiets en dienen ter oriëntatie. Deze richtwaarden voor band- en spatbordafstand hebben betrekking op de referentiepunten [X] (middenpunt van de achternaafas) en [Y] (middenpunt van het schroefpunt van de bagagedrager).



**- PATENT-PENDING -**

- a: 50 mm | 1.9 in.**  
Lochabstand für Rücklicht | hole spacing for rear light | distance entre les trous | Gatafstand voor het achterlicht
- b: max. 82 mm | 3.2 in. (Alumee)**  
Schutzblechbreite | Mudguard width | Garde-boue largeur | Spatbord breedte
- max. 68 mm | 2.6 in. (Rainline)**  
Schutzblechbreite | Mudguard width | Garde-boue largeur | Spatbord breedte
- c: max. 79 mm | 3.1 in.**  
Reifenbreite ohne Schutzblech [bis 28"]  
Tire width without mudguard [up to 28"]  
Pneu largeur sans garde-boue [jusqu'à 28"]  
Band breedte zonder spatbord [tot 28"]
- max. 79 mm | 3.1 in. (Alumee)**  
Reifenbreite mit Schutzblech [bis 28"]  
Tire width with mudguard [up to 28"]  
Pneu largeur avec garde-boue [jusqu'à 28"]  
Band breedte met spatbord [tot 28"]
- max. 60 mm | 2.3 in. (Rainline)**  
Reifenbreite mit Schutzblech [bis 28"]  
Tire width with mudguard [up to 28"]  
Pneu largeur avec garde-boue [jusqu'à 28"]  
Band breedte met spatbord [tot 28"]



**D** Für Irrtümer und Druckfehler übernehmen wir keine Haftung. Änderungen vorbehalten.  
**EN** We accept no liability arising from errors and mistakes. Subject to change.  
**F** Nous déclinons toute responsabilité en cas d'erreurs, de fautes d'impression. Sous réserve de modifications.  
**NL** Voor fouten en drukfouten aanvaarden wij geen aansprakelijkheid. Onderhevig aan verandering.