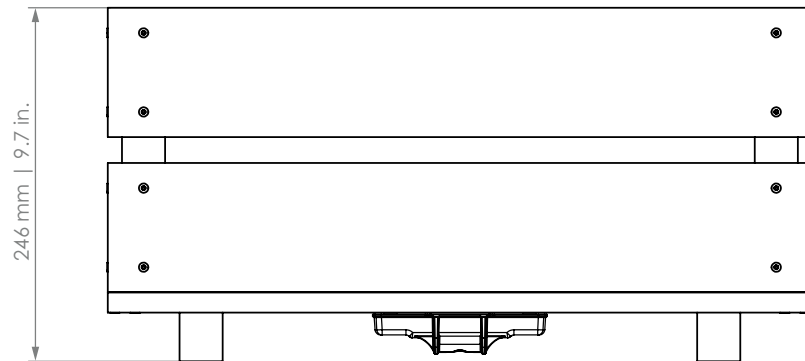
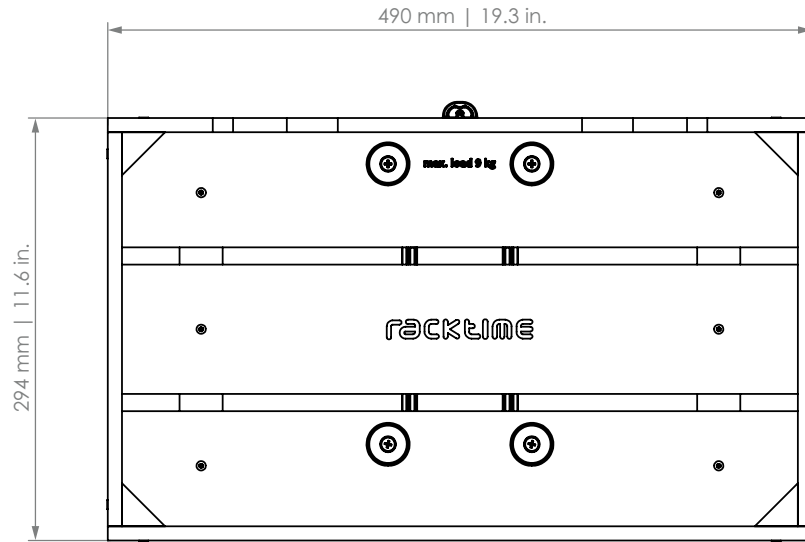
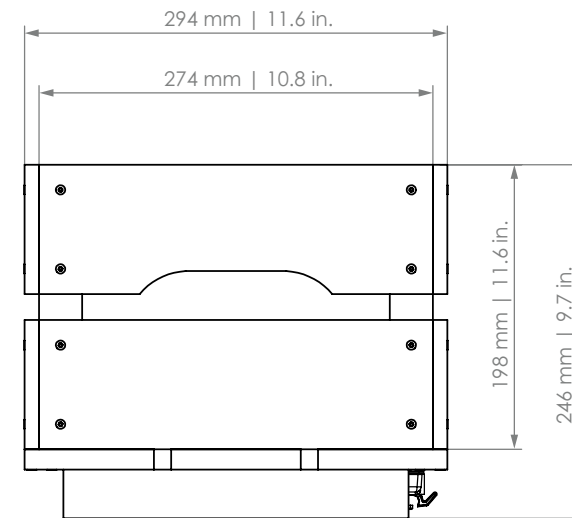


# WOODPACKER 2.0

Art. 23024



- PATENT-PENDING -



**D** Für Irrtümer und Druckfehler übernehmen wir keine Haftung. Änderungen vorbehalten.

**EN** We accept no liability arising from errors and mistakes. Subject to change.

**F** Nous déclinons toute responsabilité en cas d'erreurs, de fautes d'impression. Sous réserve de modifications.

**NL** Voor fouten en drukfouten aanvaarden wij geen aansprakelijkheid. Onderhevig aan verandering.

REV 3.0 | 09.23