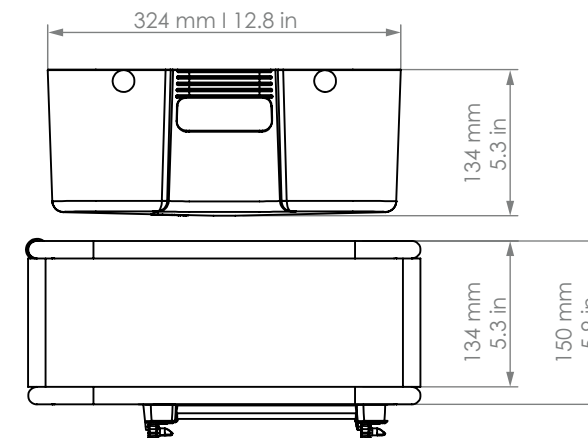
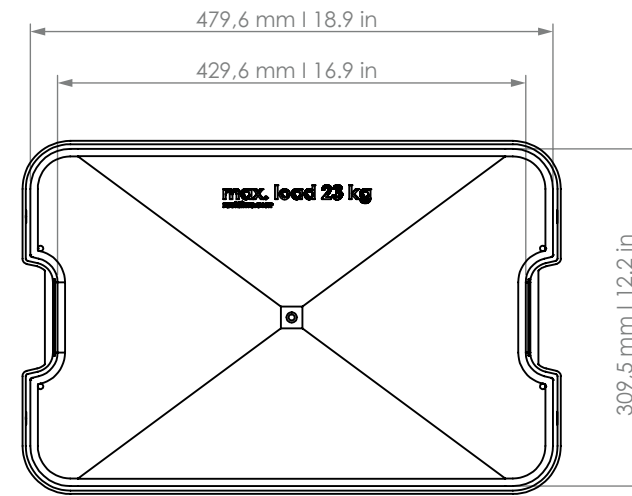
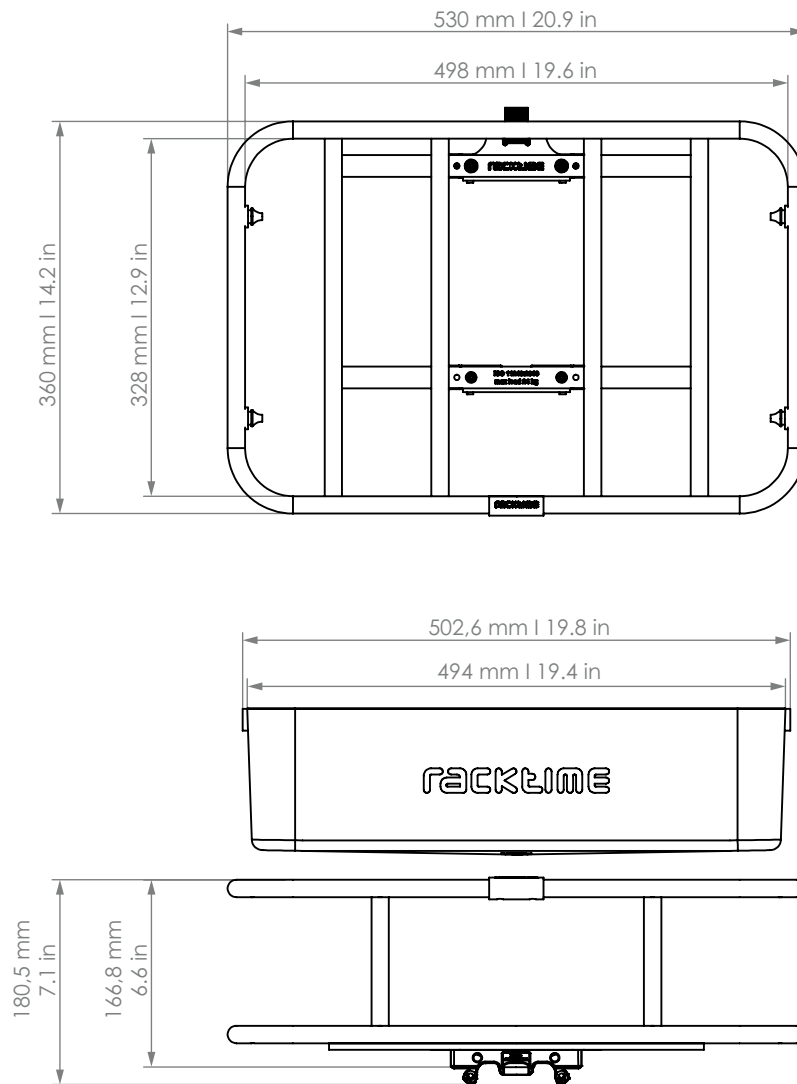


# BOXIT large

Art. 13217



**- PATENT-PENDING -**

**D** Für Irrtümer und Druckfehler übernehmen wir keine Haftung. Änderungen vorbehalten.  
**EN** We accept no liability arising from errors and mistakes. Subject to change.  
**F** Nous déclinons toute responsabilité en cas d'erreurs, de fautes d'impression. Sous réserve de modifications.  
**NL** Voor fouten en drukfouten aanvaarden wij geen aansprakelijkheid. Onderhevig aan verandering.